

**Úplné znění vyhlášky č. 136/2004 Sb., kterou se stanoví podrobnosti označování zvířat a jejich evidence a evidence hospodářství a osob stanovených plemenářským zákonem ve znění vyhlášky č. 199/2007 Sb. a č. 213/2009 Sb.**

---

**VYHLÁŠKA**

ze dne 19. března 2004,

**kterou se stanoví podrobnosti označování zvířat a jejich evidence a evidence hospodářství a osob stanovených plemenářským zákonem**

Ministerstvo zemědělství stanoví podle § 33 zákona č. 154/2000 Sb., o šlechtění, plemenitbě a evidenci hospodářských zvířat a o změně některých souvisejících zákonů (plemenářský zákon), ve znění zákona č. 282/2003 Sb. a zákona č. 130/2006 Sb., (dále jen "zákon") k provedení § 22 odst. 13, § 23 odst. 5, § 23a odst. 4, § 23b odst. 8, § 23c odst. 4 a § 24 odst. 11 zákona:

**Díl 1**

**Obecná ustanovení**

**§ 1**

**Předmět úpravy**

- (1) Tato vyhláška v souladu s právem Evropských společenství<sup>1)</sup> upravuje
- a) označování a evidenci turů<sup>2)</sup>, koní a oslů a jejich kříženců, prasat, ovcí a koz,
  - b) evidenci drůbeže a neplemenných ryb uvedených v příloze k zákonu (dále jen "neplemenné ryby"),
  - c) evidenci hospodářství se zvířaty uvedenými v písmenech a) a b) a evidenci osob stanovených zákonem (dále jen "stanovené osoby"),
  - d) podrobnosti o kontrolách plnění povinností při označování a evidenci podle písmen a) až c).
- (2) Tato vyhláška také upravuje
- a) označování a evidenci běžců<sup>3)</sup> a zvěře ve farmovém chovu,
  - b) evidenci plemenných ryb a včel,
  - c) evidenci hospodářství se zvířaty uvedenými v písmenech a) a b) a evidenci stanovených osob,
  - d) podrobnosti o kontrolách plnění povinností při označování a evidenci podle písmen a) až c).

---

1) Směrnice Rady 92/102/EHS ze dne 27. listopadu 1992 o identifikaci a registraci zvířat.

Směrnice Komise 2002/4/ES ze dne 30. ledna 2002 o registraci zařízení pro chov nosnic, kterou stanoví směrnice Rady 1999/74/ES.

Směrnice Komise 2006/83/ES ze dne 23. října 2006, kterou se v důsledku přistoupení Bulharska a Rumunska upravuje směrnice 2002/4/ES o registraci zařízení pro chov nosnic, kterou stanoví směrnice Rady 1999/74/ES.

Směrnice Rady 93/53/EHS ze dne 24. června 1993, kterou se zavádějí minimální opatření Společenství ke zdolávání některých nákaz ryb.

2) § 2 písm. b) zákona č. 154/2000 Sb., o šlechtění, plemenitbě a evidenci hospodářských zvířat a o změně některých souvisejících zákonů (plemenářský zákon), ve znění zákona č. 282/2003 Sb.

3) § 2 písm. c) zákona č. 154/2000 Sb., ve znění zákona č. 282/2003 Sb.

## § 2 Základní pojmy

Pro účely této vyhlášky se rozumí

- a) identifikačním číslem zvířete, s výjimkou koně a osla a jejich kříženců - nejvýše čtrnáctimístný alfanumerický kód, který umožňuje zjistit totožnost konkrétního zvířete a který obsahuje
  1. na prvních dvou místech alfabetské označení země původu - písmena "CZ" pro Českou republiku,
  2. na následujících nejvýše dvanácti místech číselnou řadu,
- b) identifikačním číslem koně a osla a jejich kříženců - nejvýše patnáctimístný alfanumerický kód, který umožňuje zjistit totožnost konkrétního zvířete a který obsahuje
  1. na prvních třech místech kód země registrace - číslo "203" pro Českou republiku,
  2. na následujících třech místech alfanumerický kód uznaného chovatelského sdružení nebo pověřené osoby<sup>4)</sup>, které zvíře poprvé zaevidovalo do registrační knihy koní,
  3. na posledních nejvýše devíti místech registrační číslo zvířete v databázi uznaného chovatelského sdružení nebo pověřené osoby<sup>4)</sup>, které zvíře poprvé zaevidovalo do registrační knihy koní,
- c) registračním číslem nejvýše čtrnáctimístný alfanumerický kód, který umožňuje zjistit totožnost konkrétního hospodářství, chovatele včel, provozovny jatek, provozovny líhni, shromažďovacího střediska<sup>5)</sup>, obchodníka<sup>6)</sup>, uživatelského zařízení<sup>7)</sup> nebo provozovny asanačního podniku<sup>8)</sup>, který obsahuje
  1. na prvních dvou místech alfabetské označení země původu - písmena "CZ" pro Českou republiku,
  2. na následujících nejvýše dvanácti místech číselnou řadu,
- d) přemístěním zvířete - přesun zvířete mezi různými hospodářstvími téhož chovatele, přesun k jinému chovateli, přesun na svody zvířat<sup>9)</sup> a ze svodů zvířat, přesun k obchodníkovi, přesun k provozovateli jatek, přesun k provozovateli shromažďovacího střediska, přesun do uživatelského zařízení, přesun do asanačního podniku, přemístění z jiného nebo do jiného členského státu Evropské unie (dále jen "členský stát") a dovoz nebo vývoz ze země, která není členským státem Evropské unie (dále jen "třetí země"); za přemístění zvířete se nepovažuje přesun zvířete mezi různými stáji uvnitř téhož hospodářství (dále jen "přesun zvířete mezi stáji"),
- e) hejnem - skupina drůbeže jednoho druhu a jedné kategorie, která je chovaná v jedné hale hospodářství a která se v této hale nachází současně,
- f) příslušným úřadem<sup>10)</sup> - Ministerstvo zemědělství,

4) § 2 písm. o) zákona č. 154/2000 Sb., ve znění zákona č. 282/2003 Sb. a zákona 130/2006 Sb.

5) § 9a zákona č. 166/1999 Sb., o veterinární péči a o změně některých souvisejících zákonů (veterinární zákon), ve znění zákona č. 131/2003 Sb. a zákona č. 48/2006 Sb.

6) § 9b zákona č. 166/1999 Sb., ve znění zákona č. 131/2003 Sb. a zákona č. 48/2006 Sb.

7) § 15 zákona č. 246/1992 Sb., na ochranu zvířat proti týrání, ve znění zákona č. 162/1993 Sb. a zákona č. 77/2004 Sb.

8) § 39 zákona č. 166/1999 Sb., ve znění zákona č. 120/2002 Sb., zákona č. 131/2003 Sb. a zákona č. 48/2006 Sb.

9) § 3 odst. 1 písm. f) zákona č. 166/1999 Sb., ve znění zákona č. 131/2003 Sb.

10) Směrnice Rady 92/102/EHS. Čl. 2 nařízení Evropského parlamentu a Rady (ES) č. 1760/2000 ze dne 17. července 2000 o systému identifikace a registrace skotu, o označování hovězího masa a výrobků z hovězího masa a o zrušení nařízení Rady (ES) č. 820/97.

- g) dočasným hospodářstvím - hospodářství, na které byla ovce nebo koza přemístěna za účelem domácí porážky a do 7 dnů poražena,
- h) osobou provádějící označování koní - pověřená osoba nebo uznané chovatelské sdružení, které provádějí označování koní podle § 22 odst. 3 a 4 zákona,
- i) halou - budova hospodářství, ve které je chováno hejno drůbeže,
- j) hustotou osazení - celková živá hmotnost kuřat, která se ve stejném čase nachází v hale, a to na čtvereční metr využitelné plochy,
- k) denní mírou úmrtnosti - počet kuřat, která uhynula v jedné hale ve stejný den, včetně kuřat, která byla poražena z důvodu onemocnění nebo i z jiných důvodů, vydělený počtem kuřat, která se v uvedený den nacházejí v hale, vynásobeno 100,
- l) kumulativní denní mírou úmrtnosti - součet denních měr úmrtnosti.

### § 3

#### **Kód příslušného úřadu**

Vzor kódu příslušného úřadu pro účely této vyhlášky je uveden v příloze č. 1.

### **Díl 2**

#### **Označování zvířat**

(K § 22 odst. 13 zákona )

### **Oddíl 1**

#### **Společná ustanovení**

### § 4

#### **Druhy identifikačních prostředků**

Identifikačními prostředky jsou

- a) ušní známky,
- b) známky pro označování běžců,
- c) tetování,
- d) genetický typ,
- e) výžehy, pouze u koní<sup>11)</sup>,
- f) slovní a grafický popis,
- g) elektronický identifikátor u ovcí a koz<sup>11a)</sup> a elektronický identifikátor u koní<sup>11b)</sup>,
- h) značka na spěnce<sup>11a)</sup>, pouze u koz.

### § 5

#### **Obecné technické požadavky na ušní známky a známky pro označování běžců**

(1) Ušní známky a známky pro označování běžců musí být

- a) zhotoveny z materiálu, který je odolný proti opotřebení, biologicky inertní, nedráždivý a zdravotně nezávadný,
- b) zhotoveny tak, aby svým tvarem a svou konstrukcí

---

11) Zákon č. 246/1992 Sb.

11a) Nařízení Rady (ES) č. 21/2004 ze dne 17. prosince 2003 o stanovení systému identifikace a evidence ovcí a koz a o změně nařízení (ES) č. 1782/2003 a směrnic 92/102/EHS a 64/432/EHS.

11b) Nařízení Komise (ES) č. 504/2008 ze dne 6. června 2008, kterým se provádějí směrnice Rady 90/426/EHS a 90/427/EHS pokud jde o metody identifikace koňovitých.

1. byly uzpůsobeny k zavěšení do jednoho ušního boltce nebo křídla anebo kůže šíje zvířete,
  2. minimalizovaly bolest a možnost poranění zvířete,
  3. zajišťovaly trvalé připevnění na zvířeti,
  4. neumožňovaly opakované použití,
- c) neměnitelné, nezaměnitelné a čitelné po celou dobu života zvířete,
- d) označeny alfanumerickými znaky, které nelze odstranit; označení ručně psanými alfanumerickými znaky je nepřípustné, s výjimkou nepovinných údajů.

(2) Vzory ušních známek a známek pro označování běžců uvedené v přílohách k této vyhlášce jsou z hlediska rozmístění alfanumerických znaků na nich uvedených a z hlediska požadavků stanovených v této vyhlášce na jejich velikost závazné.

(3) K zavěšování ušních známek a známek pro označování běžců se používají aplikační kleště.

(4) Před zavěšením ušních známek a známek pro označování běžců se musí dezinfikovat části aplikačních kleští, které přicházejí do styku s tkání zvířete, ušní známky nebo známky pro označování běžců, které mají být zavěšeny, a místo jejich zavěšení.

## § 6

### **Obecné technické požadavky na duplikáty ušních známek a známek pro označování běžců**

Pro duplikáty ušních známek a duplikáty známek pro označování běžců platí § 5 obdobně.

## § 7

### **Údaje, které musí být uvedeny na duplikátech ušních známek a známek pro označování běžců**

- (1) Duplikát ušní známky používané pro označování turů, ovcí a koz musí obsahovat
- a) údaje totožné s údaji uvedenými na původní ušní známce,
  - b) kód příslušného úřadu,
  - c) pořadové číslo duplikátu pro daný kus uvedené římskou číslicí.
- (2) Duplikát zahraniční ušní známky používané pro označování turů, ovcí a koz přemístěných z jiného členského státu nebo dovezených ze třetí země musí obsahovat
- a) identifikační číslo zvířete uvedené na původní ušní známce,
  - b) kód příslušného úřadu,
  - c) pořadové číslo duplikátu vydaného v České republice pro daný kus uvedené římskou číslicí.
- (3) Duplikát ušní známky používané pro označování prasat musí obsahovat údaje totožné s údaji uvedenými na původní ušní známce, včetně alfanumerického kódu hospodářství, ve kterém se prasata narodila.
- (4) Duplikát známky pro označování běžců musí obsahovat
- a) údaje totožné s údaji uvedenými na původní známce pro označování běžců,
  - b) kód příslušného úřadu,

- c) pořadové číslo duplikátu pro daný kus uvedené římskou číslicí.

## § 8

### **Sejmutí ušních známek a známek pro označování běžců a jejich nahrazení jiným identifikačním prostředkem**

Sejmout ušní známku nebo známku pro označování běžců ze zvířete, případně ji nahradit jiným identifikačním prostředkem lze pouze

- a) v případě uvedeném v § 22 odst. 8 písm. a) zákona; tury, ovce nebo kozy lze identifikovat i na základě označení zvířete pouze jednou ušní známkou,
- b) jde-li o zdravotní komplikace zvířete; po tuto dobu chovatel zabezpečí totožnost zvířete, po odeznění zdravotních komplikací se zvíře označí duplikátem sejmuté ušní známky nebo sejmuté známky pro označování běžců,
- c) není-li zvíře označeno v souladu se zákonem a touto vyhláškou, nebo
- d) v případě přemístění zvířete z jiného členského státu nebo dovozu ze třetí země, které není označeno v souladu se zákonem a touto vyhláškou a které zůstává na území České republiky.

## § 9

### **Zajišťování identifikačních prostředků nebo jejich duplikátů, způsob jejich evidence, vydávání a nahrazování, včetně termínů**

(1) Pověřená osoba<sup>4)</sup> zajistí odeslání identifikačních prostředků nebo jejich duplikátů chovateli do 8 pracovních dnů ode dne doručení jeho žádosti o poskytnutí identifikačních prostředků nebo jejich duplikátů.

(2) Pověřená osoba<sup>4)</sup> eviduje datum doručení žádosti chovatele o poskytnutí identifikačních prostředků nebo jejich duplikátů.

(3) U chovatelů turů, ovcí a koz pověřená osoba<sup>4)</sup> eviduje přidělené identifikační prostředky jednotlivým chovatelům pro jejich hospodářství v rámci jednoho kraje s uvedením data přidělení a počtu přidělených identifikačních prostředků, včetně číselné řady pro kraj a chovatele.

(4) Chovateli turů, ovcí a koz pověřená osoba<sup>4)</sup> poskytuje pouze takový počet ušních známek, aby zásoba sad těchto identifikačních prostředků nepřesáhla v rámci jednoho kraje

- a) počet samic starších 12 měsíců na hospodářstvích chovatele turů s evidovaným počtem těchto samic nad 5 kusů,
- b) dvojnásobek počtu samic starších 12 měsíců na hospodářstvích chovatele turů s evidovaným počtem těchto samic do 5 kusů včetně,
- c) dvojnásobek počtu samic starších 12 měsíců na hospodářstvích chovatele ovcí a koz.

(5) Pověřená osoba<sup>4)</sup> eviduje vydané duplikáty identifikačních prostředků přímo v databázi registru zvířat u jednotlivých zvířat s uvedením data vydání a pořadí daného duplikátu.

(6) V případech uvedených v § 10 odst. 5 a v § 22 odst. 4 a 5 musí být při každém přemístění spolu se zvířetem předány i ušní známky pro toto zvíře pověřenou osobou poskytnuté.

## **Oddíl 2 Označování turů**

### **§ 10**

#### **Způsoby a termín označování turů**

- (1) Tuři se označují dvěma plastovými ušními známkami.
- (2) Každé tele musí být do 72 hodin po narození trvale označeno dvěma plastovými ušními známkami, po jedné v každém uchu; do této doby chovatel musí zabezpečit, aby bylo možné zjistit jeho totožnost.
- (3) Ušní známky se zavěšují ke kořenu ušního boltce (mezi kožní řasy boltce).
- (4) Způsob označování turů ušními známkami je uveden v příloze č. 2.
- (5) Nelze-li tury označit ušní známkou z důvodu poškození, zánětu, či deformace ušních boltců, označí se náhradním způsobem tak, aby nedošlo k jejich záměně s jinými tury. Tento způsob označení chovatel neprodleně zaznamená do stájového registru.

### **§ 11**

#### **Ušní známky používané pro označování turů a jejich vzory**

- (1) Pro označování turů se používají plastové ušní známky typu A nebo kombinace typu A a typu B. Plastová ušní známka se skládá ze dvou částí, které jsou spojeny trvale uzamykatelným trnem, který je součástí jedné části; obě části musí být vysoké nejméně 45 mm, široké nejméně 55 mm a výška alfanumerických znaků na nich uvedených musí být nejméně 5 mm.
- (2) Obě části plastové ušní známky musí obsahovat
  - a) identifikační číslo zvířete,
  - b) kód příslušného úřadu.
- (3) Na označení jednoho ucha se vždy použije plastová ušní známka typu A, která obsahuje pouze údaje uvedené v odstavci 2; označení jinými či ručně psanými alfanumerickými znaky je nepřípustné.
- (4) Na označení druhého ucha se použije plastová ušní známka typu A nebo typu B.
- (5) Ušní známky používané na označení druhého ucha mohou vedle údajů uvedených v odstavci 2 obsahovat i záznamy chovatele, a to na lícové i rubové straně, pokud není porušena čitelnost údajů uvedených v odstavci 2.
- (6) Ušní známka používaná pro označování turů musí v identifikačním čísle zvířete obsahovat na sedmém místě u samců číslici 0, u samic číslici 9 a na následujících posledních dvou místech číslice, které se musí shodovat s prvními dvěma číslicemi registračního čísla hospodářství, v němž se zvíře narodilo.
- (7) Vzor části plastové ušní známky typu A a typu B a vzory části duplikátu plastové ušní známky typu A a typu B jsou uvedeny v příloze č. 2.

§ 12

**Způsoby a termíny označování turů přemístěných z jiných členských států nebo dovezených ze třetích zemí**

(1) Turům přemístěným z jiných členských států nebo dovezeným ze třetích zemí přímo na jatka se ponechá původní označení, pokud je zvíře poraženo do 20 dnů ode dne pohraniční veterinární kontroly.

(2) Tuři přemístění z jiných členských států nebo dovezení ze třetích zemí, kteří zůstávají na území České republiky a kteří nejsou označeni v souladu s předpisy Evropských společenství, se označují způsobem uvedeným v § 10 a 11 do 72 hodin po příchodu na místo určení.

(3) Tuři přemístění z jiných členských států nebo dovezení ze třetích zemí, kteří zůstávají na území České republiky a kteří jsou označeni v souladu s předpisy Evropských společenství, se považují za tury označené v souladu s touto vyhláškou.

**Oddíl 3**

**Označování koní a oslů a jejich kříženců**

§ 13

**Způsob a termín označování koní a oslů a jejich kříženců**

(1) Plemenní koně se označují způsoby uvedenými v jednotlivých řádech plemenných knih koní<sup>12)</sup>, a to:

- a) slovním a grafickým popisem a elektronickým identifikátorem<sup>11b)</sup>, nebo
- b) slovním a grafickým popisem, elektronickým identifikátorem<sup>11b)</sup> a výžehem, a to v případě, kdy tento výžeh bude uveden v příslušném řádu plemenné knihy koní<sup>12)</sup>.

(2) U plemenných koní plemen starokladrubský kůň, lipický kůň, Shagya-arab, norik, slezský norik, českomoravský belgický kůň a moravský teplokrevník lze označování provádět

- a) postupem uvedeným v odstavci 1, nebo
- b) slovním a grafickým popisem a výžehem, a to v případě, kdy tento způsob označování bude uveden v příslušném řádu plemenné knihy koní<sup>12)</sup>.

(3) Koně neregistrovaní v plemenné knize, oslí a jejich kříženci se označují slovním a grafickým popisem a elektronickým identifikátorem v souladu s nařízením Komise (ES) č. 504/2008<sup>11b)</sup>.

(4) Každé hříbě koně, osla a jejich kříženců se označuje před odstavem tak, aby byl vydán průkaz koně po označení, nejpozději do 31. prosince roku narození daného koně, nebo během 6 měsíců od data narození podle toho, který z těchto termínů nastane později.

(5) Osoba provádějící označování koní označí koně, osla nebo jejich křížence do 28 dnů ode dne, kdy k tomu byla majitelem vyzvána.

---

<sup>12)</sup> § 14 odst. 1 písm. e) vyhlášky č. 448/2006 Sb., o provedení některých ustanovení plemenářského zákona.“.

§ 14

**Slovní a grafický popis**

(1) Slovní popis musí obsahovat popis základní barvy a popis vrozených odznaků charakterizujících hlavu, krk, končetiny a tělo koně, osla nebo jejich kříženců.

(2) Grafický popis musí obsahovat nákres vrozených a získaných odznaků a chlupových vírů charakterizujících tělo koně, osla nebo jejich kříženců (levá a pravá strana), hlavu, krk a prsa z ventrálního pohledu, hlavu a nos z nasálního pohledu, hrudní a pánevní končetiny.

(3) Slovní a grafický popis koně, osla nebo jejich křížence si zajistí jeho chovatel u osoby provádějící označování koní.

(4) Dojde-li na koni, oslovi nebo jejich kříženci ke změnám, které nesouhlasí s jeho slovním a grafickým popisem uvedeným v průkazu koně nebo v registru koní, zajistí chovatel zvířete opravu u osoby provádějící označování koní. Osoba provádějící označování koní provede změnu slovního a grafického popisu v průkazu koně a v hlášení o registraci koně narozeného v České republice, které do 7 dnů ode dne zápisu změny odesílá vydávajícímu orgánu<sup>11b)</sup>.

§ 15

**Označování elektronickým identifikátorem a výžehem**

(1) Označení totožnosti koně elektronickým identifikátorem<sup>11b)</sup> nebo výžehem zaznamená osoba provádějící označování koní do registrační knihy koní a na připouštěcí lístek, popřípadě na hlášení o registraci koně a hlášení o trvalém dovozu. Tím není dotčena povinnost vydávajícího orgánu provést záznamy do průkazu koně podle přímo použitelného předpisu Evropských společenství<sup>12a)</sup>.

(2) Výžeh a jeho umístění je součástí řádů plemenných knih.

§ 16

*zrušen*

§ 17

*zrušen*

**Oddíl 4**

**Označování prasat**

§ 18

**Způsoby a termíny označování prasat**

(1) Prasata se označují tetováním nebo ušní známkou.

(2) Každé prase, jehož označování je chovatel povinen podle § 22 zákona zajistit, musí být označeno tetováním do levého ucha nebo tetováním na levou stranu těla anebo ušní

---

<sup>12a)</sup> Čl. 11 odst. 3 nařízení Komise (ES) č. 504/2008.



známkou do levého ucha, a to před odstavením. V případě přemístění prasnice se selaty na jiné hospodářství se sele označuje před opuštěním hospodářství, ve kterém se narodilo.

### § 19

#### **Tetování prasat**

(1) Tetování prasat musí obsahovat alfanumerický kód, který musí vyjadřovat registrační číslo hospodářství, ve kterém se prase narodilo. Výška tetování musí být nejméně 6 mm.

(2) Před označením prasete tetováním se musí dezinfikovat části tetovacích kleští, které přicházejí do styku s tkání zvířete, a místo tetování.

(3) Způsoby označování prasat tetováním jsou uvedeny v příloze č. 3.

### § 20

#### **Ušní známky používané pro označování prasat a jejich vzor**

(1) Pro označování prasat se používají plastové ušní známky, které musí být vysoké nejméně 25 mm, široké nejméně 25 mm a výška na nich uvedených alfanumerických znaků musí být nejméně 5 mm.

- (2) Plastová ušní známka používaná pro označování prasat musí obsahovat
- a) označení země původu - písmena "CZ" pro Českou republiku,
  - b) alfanumerický kód, který vyjadřuje část registračního čísla hospodářství, ve kterém se prase narodilo,
  - c) kód příslušného úřadu.

(3) Vzor plastové ušní známky používané pro označování prasat a způsob jejího zavěšování jsou uvedeny v příloze č. 3.

### § 21

#### **Způsob a termíny označování prasat přemístěných z jiných členských států nebo dovezených ze třetích zemí**

(1) Prasatům přemístěným z jiných členských států nebo dovezeným ze třetích zemí přímo na jatka se ponechá původní označení, pokud je zvíře poraženo do 30 dnů ode dne pohraniční veterinární kontroly.

(2) Prasata přemístěná z jiných členských států nebo dovezená ze třetích zemí, která zůstávají na území České republiky déle než 30 dnů ode dne pohraniční veterinární kontroly a která jsou označena v souladu s přímo použitelnými předpisy Evropských společenství, se považují za prasata označená v souladu s touto vyhláškou. Pokud takto označena nejsou, označují se do 7 dnů po příchodu na místo určení způsobem uvedeným v § 18 a 20.

(3) Prasatům přemístěným z jiných členských států nebo dovezeným ze třetích zemí k účasti na svodu se ponechá původní označení. Pokud dojde k jejich dalšímu přemístění, označují se tato prasata způsobem uvedeným v odstavci 2.

## **Oddíl 5 Označování ovcí a koz**

### § 22

#### **Způsoby a termíny označování ovcí a koz**

(1) Každá ovce nebo koza musí být do 2 měsíců od narození označena dvěma plastovými ušními známkami odděleně do každého ucha. Dojde-li do 2 měsíců stáří k přemístění zvířete z hospodářství, kde se narodilo, musí být označeno před jeho přemístěním. V případě jehňat nebo kůzlat určených k porážce do 12 měsíců stáří, která nejsou určena k přemístění do jiného členského státu ani pro vývoz do třetích zemí, musí být jehně nebo kůzle označeno minimálně jednou plastovou ušní známkou, která byla k tomuto způsobu označení pověřenou osobou poskytnuta.

(2) Plastové ušní známky se zavěšují do ucha do jedné třetiny od kořene ušního boltce (mezi kožní řasy boltce).

(3) Před trvalým označením podle odstavců 1 a 2 se ovce a kozy označují prvotním označením do 24 hodin po narození. Jedná se o dočasné označení, které umožní identifikovat jednotlivé ovce a kozy a jejich matku do doby jejich trvalého označení.

(4) Ovce a kozy bez ušních boltců nebo s velmi krátkými ušními boltci se označují na spodní srstí neobrostlé části ocasu tetováním, které obsahuje identifikační číslo zvířete bez alfabetského označení země původu (CZ) a bez posledního trojčíslí.

(5) Nelze-li ovce nebo kozy označit ušní známkou z důvodu poškození, zánětu, či deformace ušních boltců, označí se náhradním způsobem tak, aby nedošlo k jejich záměně s jinými zvířaty. Tento způsob označení je neprodleně zaznamenán do stájového registru.

(6) Ovce a kozy se před přemístěním do jiného členského státu označují způsobem stanoveným přímo použitelným předpisem Evropských společenství<sup>11a)</sup>.

### § 23

#### **Ušní známky používané pro označování ovcí a koz a jejich vzory**

(1) Pro označování ovcí a koz se používají plastové ušní známky typu A nebo typu B. Plastová ušní známka typu A se skládá ze dvou částí spojených trvale uzamykatelným trnem, obě části musí být vysoké nejméně 25 mm, široké nejméně 25 mm a výška na nich uvedených alfanumerických znaků musí být nejméně 4 mm. Plastová ušní známka typu B musí být dlouhá nejméně 35 mm a široká nejméně 9 mm a výška na nich uvedených alfanumerických znaků musí být nejméně 4 mm.

(2) Plastová ušní známka musí obsahovat

- a) identifikační číslo zvířete,
- b) kód příslušného úřadu.

(3) V případě, že je ovce nebo koza označena dvěma ušními známkami, jedna ušní známka musí obsahovat pouze údaje uvedené v odstavci 2, označení jinými či ručně psanými alfanumerickými znaky je nepřipustné. Druhá ušní známka může obsahovat i záznamy

chovatele, a to na lícové i rubové straně, pokud není porušena čitelnost údajů uvedených v odstavci 2.

(4) Duplikát plastové ušní známky typu A musí být vysoký nejméně 25 mm, široký nejméně 25 mm a výška na něm uvedených alfanumerických znaků musí být nejméně 4 mm, duplikát plastové ušní známky typu B musí být dlouhý nejméně 35 mm, široký nejméně 9 mm a výška na něm uvedených alfanumerických znaků musí být nejméně 4 mm.

(5) Vzor plastové ušní známky typu A a typu B a vzor duplikátu plastové ušní známky typu A a typu B jsou uvedeny v příloze č. 4.

#### § 24

### **Způsoby a termíny označování ovcí a koz přemístěných z jiných členských států nebo dovezených ze třetích zemí**

(1) Ovce a kozy přemístěné z jiných členských států, které nejsou označeny v souladu s přímo použitelnými předpisy Evropských společenství, nebo dovezené ze třetích zemí se označují způsobem uvedeným v § 22 a 23 do 72 hodin ode dne příchodu do místa určení, s výjimkou ovcí a koz dovezených k účasti na svodu zvířat.

(2) Pokud dojde k dalšímu přemístění ovcí nebo koz dovezených k účasti na svodu zvířat na jiné hospodářství, označují se tyto ovce nebo kozy způsobem uvedeným v § 22 a 23 do 72 hodin ode dne příchodu do místa určení.

(3) Ovcím a kozám přemístěným z jiných členských států nebo dovezeným ze třetích zemí přímo na jatka se ponechá původní označení, pokud jsou poraženy do 30 dnů ode dne příchodu do místa určení nebo ode dne pohraniční veterinární kontroly.

(4) Ovce a kozy přemístěné z jiných členských států, které zůstávají na území České republiky a které jsou označeny v souladu s předpisy Evropských společenství, se považují za ovce a kozy označené v souladu s touto vyhláškou. V případě ztráty identifikačního prostředku se ovce a kozy označují duplikátem podle § 7 odst. 2 a § 23 odst. 4.

#### **Oddíl 6**

### **Označování běžců**

#### § 25

### **Způsob a termíny označování běžců**

(1) Běžci se označují jednou plastovou známkou.

(2) Každé kuře musí být označeno před opuštěním hospodářství, v němž se narodilo, nejpozději do 6 týdnů po vylíhnutí, a to

- a) u pštrosa dvouprstého a nandu pampového známkou vpíchnutou do pravé křídelní řasy,
- b) u emu hnědého známkou vpíchnutou do kůže šíje v dolní části krku.

(3) Způsob označování běžců známkami pro označování běžců je uveden v příloze č. 5.

§ 26

**Známky používané pro označování běžců**

(1) Pro označování běžců se používají plastové známky, které musí být vysoké nejméně 50 mm, široké nejméně 40 mm a výška na nich uvedených alfanumerických znaků musí být nejméně 5 mm.

(2) Znamka používaná pro označování běžců musí obsahovat

- a) identifikační číslo zvířete,
- b) kód příslušného úřadu.

(3) Vzor známky používané pro označování běžců je uveden v příloze č. 5.

§ 27

**Způsoby a termíny označování běžců přemístěných z jiných členských států nebo dovezených ze třetích zemí**

(1) Běžci přemístění z jiných členských států nebo dovezení ze třetích zemí se označují způsobem uvedeným v § 25 a 26 do 72 hodin ode dne příchodu do místa určení, s výjimkou běžců dovezených k účasti na svodu zvířat.

(2) Pokud dojde k dalšímu přemístění běžců dovezených k účasti na svodu zvířat na jiné hospodářství, označují se tyto běžci způsobem uvedeným v § 25 a 26 do 72 hodin ode dne příchodu do místa určení nebo ode dne pohraniční veterinární kontroly.

Oddíl 7

**Označování jelenovitých a muflonů ve farmovém chovu**

§ 27a

**Způsob a termín označování jelenovitých a muflonů ve farmovém chovu**

(1) Jelenovití a mufloni ve farmovém chovu (dále jen „jelenovití a mufloni“) se označují jednou plastovou ušní známkou.

(2) Každý jelenovitý nebo muflon, včetně kusů poražených na hospodářství, musí být označen před opuštěním hospodářství, v němž se narodil.

§ 27b

**Ušní známky používané pro označování jelenovitých a muflonů a jejich vzory**

(1) Pro označování jelenovitých a muflonů se používají plastové ušní známky, které musí být vysoké nejméně 25 mm, široké nejméně 9 mm a výška na nich uvedených alfanumerických znaků musí být nejméně 5 mm.

(2) Plastová ušní známka používaná pro označování jelenovitých a muflonů musí obsahovat:

- a) označení země původu - písmena "CZ" pro Českou republiku,
- b) alfanumerický kód, který vyjadřuje část registračního čísla hospodářství, ve kterém se zvíře narodilo,
- c) kód příslušného úřadu.

(3) Vzor plastové ušní známky používané pro označování jelenovitých a muflonů je uveden v příloze č. 4a.

### § 27c

#### **Způsob a termín označování jelenovitých a muflonů přemístěných z jiných členských států nebo dovezených ze třetích zemí**

(1) Jelenovití a mufloni přemístění z jiných členských států nebo dovezení ze třetích zemí se označují způsobem uvedeným v § 27a a 27b do 72 hodin ode dne příchodu na místo určení.

(2) Ustanovení odstavce 1 se nepoužije na jelenovité a muflony přemístěné z jiných členských států nebo dovezené ze třetích zemí, kteří jsou označeni individuálním kódem zvířete, ze kterého lze určit hospodářství, kde bylo zvíře poprvé identifikováno, a na jelenovité a muflony dovezené k účasti na svodu zvířat.

(3) Při přemístění jelenovitých a muflonů z jiného členského státu nebo při dovozu jelenovitých a muflonů ze třetích zemí přímo na jatky se jelenovití a mufloni již neoznačují.

### **Díl 3**

#### **Evidence hospodářství, stanovených osob a zvířat**

(K § 23 odst. 5 , § 23a odst. 4 , § 23b odst. 8 a § 23c odst. 4 zákona )

### **Oddíl 1**

#### **Společná ustanovení**

### § 28

#### **Vymezení hospodářství pro účely jeho zaevidování u pověřené osoby**

(1) Hospodářstvím se pro účely jeho zaevidování u pověřené osoby<sup>4)</sup> rozumí

- a) stavba, zařízení nebo místo v držení jednoho chovatele,
- b) pozemek, na kterém jsou zvířata držena, nebo více takových pozemků, které se nacházejí i na více katastrálních územích, ale tvoří spolu jeden celek; pokud tento pozemek nebo tyto pozemky bezprostředně navazují na stáj nebo na soubor stájí s chovem zvířat, která jsou na pozemku pasena a tvoří s ním jeden celek, jedná se o jedno hospodářství.

(2) Jde-li o tury, ovce, kozy a prasata, hospodářstvím se pro účely jeho zaevidování u pověřené osoby<sup>4)</sup> rozumí také místo, kde se koná svod turů, ovcí, koz nebo prasat.

(3) Dočasné hospodářství eviduje pověřená osoba na základě hlášení o přemístění zvířete na dočasné hospodářství podle § 35.

(4) Hospodářstvím s chovem drůbeže se pro účely jeho zaevidování u pověřené osoby<sup>4)</sup> rozumí hospodářství s chovem kura domácího, kachen, hus, krůt, holubů, křepelek, perliček a pernaté zvěře pro zazvěření honiteb.

(5) Pokud chová dva a více chovatelů zvířata společně v jedné stáji, nelze tuto stáj zaevidovat u pověřené osoby jako dvě a více hospodářství, s výjimkou případu, kdy toto

rozdělení navrhne Česká plemenářská inspekce nebo orgány veterinárního dozoru na základě své kontrolní činnosti podle § 24 odst. 7 zákona.

## § 29

### Zaevidování hospodářství a chovatelů u pověřené osoby

(1) Hospodářství se eviduje v registru hospodářství na základě přihlášení chovatele.

(2) Chovatel přihlásí do ústřední evidence všechna hospodářství, na kterých chová svá zvířata, registračním lístkem, ve kterém musí být uvedeny tyto údaje:

- a) jde-li o zemědělského podnikatele<sup>12b)</sup>:
  1. jméno, případně jména a příjmení nebo obchodní firma anebo název,
  2. identifikační číslo, nebo nemá-li identifikační číslo, rodné číslo, anebo nemá-li rodné číslo, datum narození,
  3. adresa sídla,
  4. jméno, případně jména a příjmení kontaktní osoby, kontaktní adresa, telefonní číslo, případně e-mail,
  5. jde-li o cizince, uvede kromě údajů uvedených v bodech 1, 3 a 4 identifikační číslo, stát, který toto identifikační číslo vydal, nebo, nemá-li identifikační číslo, rodné číslo, anebo nemá-li rodné číslo, uvede datum narození, číslo dokladu totožnosti a stát, který tento doklad vydal,
- b) nejde-li o zemědělského podnikatele<sup>12b)</sup>:
  1. jméno, případně jména a příjmení,
  2. rodné číslo, nebo nemá-li rodné číslo, datum narození,
  3. adresa místa trvalého pobytu,
  4. telefon, případně e-mail,
  5. jde-li o cizince, uvede kromě údajů uvedených v bodech 1, 3 a 4 rodné číslo, anebo nemá-li rodné číslo, uvede datum narození, číslo dokladu totožnosti a stát, který tento doklad vydal,
- c) název a číselný kód katastrálního území, případně katastrálních území, v němž se nachází hospodářství,
- d) úplná adresa hospodářství,
- e) druhy zvířat,
- f) původní registrační číslo hospodářství, je-li hospodářství již evidováno podle dosavadní právní úpravy,
- g) systém chovu, jde-li o chov ovcí a koz.

(3) Zemědělský podnikatel<sup>12b)</sup> spolu s registračním lístkem předkládá kopii dokladu potvrzujícího skutečnost, že je podnikatelem podle zvláštního právního předpisu<sup>13)</sup>, ne starší než 3 měsíce.

(4) Vzor registračního lístku je uveden v příloze č. 6.

(5) Chovatel zaeviduje své hospodářství před prvním přemístěním zvířat do tohoto hospodářství.

---

12b) § 2e zákona č. 257/1997 Sb., o zemědělství, ve znění zákona č. 85/2004 Sb., zákona č. 441/2005 Sb., zákona č. 409/2006 Sb. a zákona č. 267/2006 Sb.

13) § 2 odst. 2 obchodního zákoníku, ve znění zákona č. 85/2004 Sb.

(6) Chovatel včel se zaeviduje u pověřené osoby<sup>4)</sup> zasláním prvního hlášení počtu včelstev a umístění stanovišť.

(7) Pověřená osoba<sup>4)</sup> zaeviduje chovatele do ústřední evidence na základě jím zasláního registračního lístku a přidělí mu registrační číslo (registrační čísla) hospodářství. Pokud je na hospodářství ustájeno více druhů hospodářských zvířat jednoho chovatele, jedná se o jediné hospodářství a je chovateli přiděleno jedno registrační číslo. Pokud ministerstvo rozdělí hospodářství na základě návrhu České plemenářské inspekce nebo orgánů veterinárního dozoru podle § 28 odst. 4, budou tato hospodářství evidována s označením, že vznikla rozdělením jednoho hospodářství.

(8) Pověřená osoba<sup>4)</sup> zaeviduje hospodářství do 5 pracovních dnů ode dne doručení registračního lístku a neprodleně zašle chovateli přidělená registrační čísla hospodářství, přehled zaregistrovaných údajů, podklady a formuláře potřebné k zaslání hlášení a metodické pokyny k jejich vyplňování a vedení evidence na hospodářství.

(9) O doručení registračních lístků vede pověřená osoba<sup>4)</sup> evidenci a doručené registrační lístky archivuje.

(10) Případné změny údajů, které byly nahlášeny registračním lístkem, nahlašují chovatelé pověřené osobě<sup>4)</sup> do 7 dnů ode dne, kdy k těmto změnám došlo.

(11) Pověřená osoba<sup>4)</sup> vede registr hospodářství formou počítačové databáze, ve které eviduje registrační čísla hospodářství a údaje evidované na registračním lístku (odstavec 2).

### § 30

#### **Zaevidování provozovatelů jatek, provozovatelů líní, provozovatelů shromažďovacích středisek, obchodníků, uživatelských zařízení a asanačních podniků u pověřené osoby**

(1) Každé zařízení (provozovnu) jatek, líně, shromažďovacího střediska, obchodníka, uživatelského zařízení a asanačního podniku eviduje pověřená osoba<sup>4)</sup> v samostatném registru. Jsou-li na stejném katastrálním území evidovány další provozovny nebo hospodářství v držení jedné osoby, mají samostatná registrační čísla.

(2) Provozovny jatek, líně, shromažďovacího střediska, obchodníka, uživatelského zařízení a asanačního podniku eviduje pověřená osoba<sup>4)</sup> v samostatném registru na základě přihlášení provozovatele jatek, provozovatele líně, provozovatele shromažďovacího střediska, obchodníka, uživatelského zařízení nebo asanačního podniku (dále jen "provozovatelé") registračním lístkem, ve kterém musí být uvedeny tyto údaje:

- a) název a číselný kód katastrálního území, ve kterém se provozovna nachází,
- b) úplná adresa provozovny,
- c) jméno, případně jména a příjmení nebo obchodní firma anebo název,
- d) identifikační číslo, nebo nemá-li identifikační číslo, rodné číslo, anebo nemá-li rodné číslo, datum narození,
- e) adresa trvalého pobytu nebo sídla podnikatele,
- f) jméno, případně jména a příjmení kontaktní osoby, její adresa, telefonní číslo, případně e-mail.

(3) Provozovatel, s výjimkou provozovatele líně, spolu s registračním lístkem předkládá kopii dokladu potvrzujícího skutečnost, že je podnikatelem podle zvláštního

právního předpisu<sup>13)</sup>, ne starší než 3 měsíce, a kopii schválení a registrace podle zvláštních právních předpisů<sup>14)</sup>. Provozovatel líhně předkládá spolu s registračním lístkem pouze kopii dokladu potvrzujícího skutečnost, že je podnikatelem podle zvláštního právního předpisu<sup>13)</sup>, ne starší než 3 měsíce.

(4) Provozovatel se eviduje před zahájením činnosti.

(5) Pověřená osoba<sup>4)</sup> eviduje provozovatele do 5 pracovních dnů ode dne doručení registračního lístku do ústřední evidence na základě jím zaslání registračního lístku a v případě právnické osoby, která je podnikatelem, na základě ověření údajů v něm uvedených podle kopie dokladu potvrzujícího skutečnost, že je podnikatelem podle zvláštního právního předpisu<sup>13)</sup>, přidělí registrační čísla jednotlivým provozovnám.

(6) Případné změny údajů, které byly nahlášeny registračním lístkem, nahláší provozovatelé pověřené osobě<sup>4)</sup> do 7 dnů ode dne, kdy k těmto změnám došlo.

(7) Pověřená osoba<sup>4)</sup> eviduje v registru provozovatelů registrační čísla provozoven a údaje evidované na registračním lístku (odstavec 2).

### § 31

#### **Oznámení o ukončení činnosti pověřené osobě**

(1) Ukončí-li chovatel nebo provozovatel svou činnost na některém evidovaném hospodářství nebo v evidované provozovně, oznámí tuto skutečnost pověřené osobě<sup>4)</sup> do 7 dnů ode dne, kdy k této skutečnosti došlo, a to oznámením o ukončení činnosti.

(2) Chovatel včel oznámí ukončení činnosti zasláním hlášení počtu včelstev a umístění stanovišť.

(3) Vzor oznámení o ukončení činnosti je uveden v příloze č. 6.

### § 32

#### **Vedení evidence formou počítačové databáze a zasilání hlášení formou datového souboru**

(1) Stájové registry, registry zvířat v hospodářství, odlovní a komorovou knihu a hospodářské evidence o chovu ryb na rybníku s chovem ryb, popisné listy rybářského revíru a evidence o dosažených hospodářských výsledcích na rybářském revíru lze vést také formou počítačové databáze, schválené pověřenou osobou. Pověřená osoba schválí jen takový počítačový program, který umožňuje automatické vytváření datových souborů a tisk údajů v rozsahu a pořadí shodném s požadavky na údaje a formuláře podle této vyhlášky. U registru koní v hospodářství není nutný souhlas pověřené osoby<sup>4)</sup>.

(2) Hlášení o vylíhnutí nebo narození zvířat, jejich úhynu, ztrátě, utracení a přemístění, hlášení o přemístění na dočasné hospodářství, hlášení o stavech drůbeže, hlášení měsíční produkce, nákupu a prodeje násadových vajec a mláďat, hlášení počtu plemenných ryb a hlášení počtu včelstev a umístění stanovišť lze zasílat písemně na formuláři a

---

14) Zákon č. 166/1999 Sb.  
Zákon č. 246/1992 Sb.



po schválení počítačového programu pověřenou osobou<sup>4)</sup> zasílat také formou datového souboru, který musí dodržet přesný formát záznamu stanovený pověřenou osobou<sup>4)</sup>.

### § 33

#### **Termíny pro zápisy změn do evidencí**

Veškeré změny se zapisují do stájových registrů, registrů zvířat v hospodářství, odlovní a komorové knihy a hospodářské evidence o chovu ryb na rybníku s chovem ryb, popisného listu rybářského revíru a evidence o dosažených hospodářských výsledcích na rybářském revíru bezodkladně, tak, aby tyto evidence byly aktuální.

### **Oddíl 2**

#### **Evidence turů, ovcí a koz**

### § 34

#### **Stájový registr**

(1) Pro každou stáj a pro každý druh zvířat vede chovatel turů, ovcí nebo koz, s výjimkou chovatele chovajícího ovci nebo kozu na dočasném hospodářství, stájový registr, a to písemně na formulářích, které mu poskytuje pověřená osoba<sup>4)</sup>, nebo formou počítačové databáze (§ 32). Pro místo svodu zvířat se stájový registr nevede.

(2) Na každém stájovém registru musí být na titulní straně uvedeno

- a) jméno, případně jména a příjmení nebo obchodní firma anebo název chovatele,
- b) registrační číslo hospodářství,
- c) adresa hospodářství,
- d) označení stáje, pro kterou je stájový registr veden,
- e) druh hospodářských zvířat,
- f) jde-li o ovce a kozy, systém chovu.

(3) Ve stájovém registru se pro každý kus turů, ovcí nebo koz držený ve stáji eviduje

- a) identifikační číslo zvířete,
- b) datum narození,
- c) pohlaví, v případě kastrace datum kastrace, jde-li o skot,
- d) jde-li o tury
  - 1. plemenná příslušnost nebo, pokud není známá, barva,
  - 2. datum zmetání po 7 měsících březosti nebo datum porodu mrtvě narozeného telete,
- e) přemístění, přesun zvířete mezi stájemi, úhyn nebo ztráta zvířete, přičemž se eviduje
  - 1. datum, kdy k této skutečnosti došlo, a
  - 2. registrační číslo hospodářství, provozovny jatek, obchodníka, shromažďovacího střediska, uživatelského zařízení nebo provozovny asanačního podniku, odkud nebo kam bylo zvíře přemístěno, případně kód země, jde-li o zvíře dovezené nebo vyvezené; v případě přesunu zvířete mezi stájemi se zaznamená stáj, odkud nebo kam bylo zvíře přesunuto,
- f) jde-li o ovce a kozy
  - 1. datum domácí porážky,
  - 2. datum přemístění na dočasné hospodářství,
  - 3. číslo elektronického identifikátoru, je-li jím zvíře označeno,
  - 4. plemeno a genotyp, pokud jsou známy,

5. výsledek inventury chovaných zvířat prováděné v intervalu ne delším než kalendářní rok, pro zaznamenání výsledku roční inventury lze využít dokladu vydaného pověřenou osobou<sup>4)</sup>, který se po provedení této inventury stává přílohou stájového registru,
- g) v případě zvířat přemístěných z jiných členských států nebo dovezených ze třetích zemí, která nebyla označena v souladu s přímo použitelnými předpisy Evropských společenství, původní číslo ušní známky.

(4) Orgány dozoru<sup>15)</sup> do stájového registru zaznamenávají provedené kontroly, a to datum kontroly a jméno, případně jména, příjmení a podpis osoby, která kontrolu prováděla, a název orgánu dozoru.

(5) Vzor stájového registru je uveden v příloze č. 7.

### § 35

#### **Hlášení o narození zvířat, jejich úhynu, ztrátě, utracení a přemístění**

- (1) Každý chovatel předává pověřené osobě<sup>4)</sup> údaje o narození zvířete, a to
- a) registrační číslo hospodářství narození,
  - b) identifikační číslo narozeného zvířete,
  - c) datum narození,
  - d) identifikační číslo matky, u ovcí a koz, pouze je-li známé,
  - e) pohlaví.
- (2) Každý chovatel, s výjimkou chovatele chovajícího ovcí nebo kozu na dočasném hospodářství, obchodník, provozovatel jatek, shromažďovacího střediska, uživatelského zařízení nebo asanačního podniku předává pověřené osobě<sup>4)</sup> údaje o úhynu, ztrátě, utracení a přemístění zvířete, a to
- a) registrační číslo,
  - b) identifikační číslo zvířete,
  - c) datum, kdy k přemístění, úhynu, ztrátě nebo utracení zvířete došlo,
  - d) datum domácí porážky, jde-li o chovatele ovcí a koz,
  - e) registrační číslo hospodářství, provozovny jatek, obchodníka, shromažďovacího střediska, uživatelského zařízení nebo provozovny asanačního podniku, odkud nebo kam bylo zvíře přemístěno,
  - f) jde-li o skot, údaj o kastraci samce, nebo o zmetání po 7 měsících březosti nebo porodu mrtvě narozeného telete a datum této události, dále změnu systému chovu z hlediska produkce mléka u zvířat samičího pohlaví,
  - g) jde-li o ovce a kozy
    1. v případě přemístění jméno, případně jména a příjmení nebo název nebo obchodní firmu dopravce, jeho registrační číslo, registrační značku vozidla, kterým bylo zvíře přemístěno,
    2. v případě přemístění na dočasné hospodářství datum přemístění, adresu přemístění včetně identifikačních údajů nového chovatele a registrační značku vozidla, kterým bylo zvíře přemístěno,
    3. v případě přemístění do jiného členského státu číslo elektronického identifikátoru, je-li jím zvíře označeno.

---

15) § 24 zákona č. 154/2000 Sb., ve znění zákona č. 282/2003 Sb.

(3) Hlášení o narození zvířat, jejich úhynu, ztrátě, utracení a přemístění a hlášení o přemístění na dočasné hospodářství zasílají chovatelé pověřené osobě<sup>4)</sup> do 7 dnů ode dne, kdy k narození, úhynu, ztrátě, utracení nebo přemístění zvířete došlo, vždy hromadně za celé hospodářství. Při narození ovcí nebo koz se hlášení o narození zasílá do 7 dnů ode dne označení zvířete podle § 22 odst. 1, vždy hromadně za celé hospodářství.

(4) Údaje uvedené v odstavci 2 zasílají obchodníci, provozovatelé jatek, shromažďovacích středisek, uživatelských zařízení a asanační podniky v hlášení o narození zvířat, jejich úhynu, ztrátě, utracení a přemístění pověřené osobě<sup>4)</sup> do 7 dnů ode dne, kdy k úhynu, ztrátě, utracení nebo přemístění zvířete došlo.

(5) Hlášení o narození zvířat, jejich úhynu, ztrátě, utracení a přemístění a hlášení o přemístění na dočasné hospodářství se zasílají na formulářích, které chovateli, obchodníkovi, provozovateli jatek, shromažďovacího střediska, uživatelského zařízení a asanačnímu podniku poskytuje pověřená osoba<sup>4)</sup> podle § 85.

(6) Vzor hlášení o narození zvířat, jejich úhynu, ztrátě, utracení a přemístění a vzor hlášení o přemístění na dočasné hospodářství je uveden v příloze č. 7.

### § 36

#### **Způsob hlášení přemístění zvířat z jiných členských států nebo dovozu zvířat ze třetích zemí**

(1) V případě přemístění zvířete z jiných členských států nebo dovozu zvířete ze třetích zemí, s výjimkou přemístění nebo dovozu k účasti na svodu zvířat a s výjimkou turů uvedených v § 12 odst. 1, oznámí chovatel pověřené osobě<sup>4)</sup>

- a) zemi původu,
- b) původní identifikační číslo zvířete,
- c) nové identifikační číslo zvířete,
- d) datum narození,
- e) pohlaví,
- f) plemeno, není-li známé, barvu, jde-li o skot,
- g) otce a matku, u ovcí a koz, pokud jsou známé,
- h) číslo elektronického identifikátoru, je-li jím ovce nebo koza označena.

(2) U turů přemístěných z jiných členských států a u turů uvedených v § 12 odst. 1 oznámí chovatel pověřené osobě<sup>4)</sup>

- a) zemi původu,
- b) původní identifikační číslo zvířete,
- c) datum narození,
- d) pohlaví,
- e) plemeno, není-li známé barvu, jde-li o skot,
- f) otce a matku.

(3) Údaje uvedené v odstavci 1 se oznamují zasláním kopie potvrzení o původu nebo kopie veterinárního osvědčení, a to současně s hlášením o narození zvířat, jejich úhynu, ztrátě, utracení a přemístění, které musí obsahovat údaje uvedené v odstavci 1 nebo 2.

(4) V případě uvedeném v § 12 odst. 1 a § 24 odst. 3 oznámí provozovatel jatek pověřené osobě<sup>4)</sup> zemi původu, datum přemístění zvířat na jatka, identifikační čísla zvířat a

jejich pohlaví a datum narození, je-li známé, a spolu s hlášením zašle kopii veterinárního osvědčení.

### § 37

#### **System ústřední evidence turů, ovcí a koz a podklady pro její vedení**

(1) Pověřená osoba<sup>4)</sup> vede pro každý druh

- a) registr hospodářství,
- b) registr zvířat,
- c) ústřední registr plemeníků<sup>16)</sup>.

(2) Podkladem pro vedení ústřední evidence turů, ovcí a koz jsou ušní známky s identifikačními čísly, stájové registry, hlášení o narození zvířat, jejich úhynu, ztrátě, utracení a přemístění a průvodní listy skotu.

### § 38

#### **Registr zvířat v databázi ústřední evidence**

(1) V registru zvířat se pro každé zvíře eviduje

- a) identifikační číslo zvířete,
- b) datum narození,
- c) pohlaví, jde-li o skot, případně datum kastrace samce,
- d) identifikační číslo matky, u ovcí a koz, pouze je-li známé,
- e) jde-li o tury
  1. plemenná příslušnost nebo, pokud není známá, barva,
  2. označení otce v ústředním registru plemeníků, který se eviduje na základě inseminačního výkazu<sup>17)</sup> nebo hlášení o působnosti býka v přirozené plemenitbě<sup>17)</sup>,
  3. datum zmetání po 7 měsících březosti včetně porodu mrtvě narozeného telete,
  4. datum tisku průvodního listu včetně duplikátů,
  5. u zvířat samičího pohlaví systém chovu z hlediska tržní produkce mléka,
- f) u zvířat narozených v České republice registrační číslo hospodářství, ve kterém se zvíře narodilo,
- g) každé hlášení o registračním čísle každého hospodářství, provozovny jatek, obchodníka, shromažďovacího střediska, uživatelského zařízení nebo provozovny asanačního podniku, odkud a kam bylo zvíře přemístěno, hlášení o registračním čísle hospodářství narození, úhynu, ztráty, utracení, včetně data každé události a data zápisu této události do databáze ústřední evidence,
- h) jde-li o ovce a kozy,
  1. datum domácí porážky,
  2. v případě přemístění jméno, případně jména a příjmení nebo název nebo obchodní firma dopravce, jeho registrační číslo, registrační značka vozidla, kterým bylo zvíře přemístěno,
  3. v případě přemístění na dočasné hospodářství datum přemístění, adresa přemístění včetně identifikačních údajů nového chovatele, registrační značka vozidla, kterým bylo zvíře přemístěno,
  4. způsob označení,
  5. číslo elektronického identifikátoru, je-li jím zvíře označeno,

16) § 22 vyhlášky č. 448/2006 Sb.

17) § 24 a 28 vyhlášky č. 448/2006 Sb.

- i) v případě přemístění z jiného členského státu nebo dovozu ze třetí země původní identifikační číslo zvířete, označení země původu a datum přemístění nebo dovozu,
- j) v případě přemístění do jiného členského státu nebo vývozu do třetí země označení země přemístění nebo vývozu a datum přemístění nebo vývozu,
- k) datum doručení žádosti o vydání duplikátů ušních známek.

(2) Do registru zvířat lze zapsat pouze tury, ovce a kozy označené v souladu s touto vyhláškou.

### § 39

#### **Průvodní list skotu**

(1) Průvodní list skotu vystavuje a zasílá každému chovateli turů pověřená osoba<sup>4)</sup> nejpozději do 14 dnů ode dne doručení hlášení o narození zvířat, jejich úhynu, ztrátě, utracení a přemístění.

(2) Průvodní list skotu musí provázet tura po celou dobu jeho života.

(3) Průvodní list skotu se skládá,

- a) jde-li o samičí pohlaví, ze dvou částí, a to z části A a z části B,
- b) jde-li o samčí pohlaví, pouze z části B.

(4) Část A i část B průvodního listu skotu musí obsahovat

- a) identifikační číslo zvířete,
- b) registrační číslo hospodářství, v němž se zvíře narodilo,
- c) datum narození,
- d) pohlaví,
- e) plemenná příslušnost, není-li známa, barva zvířete,
- f) identifikační číslo matky a plemennou příslušnost matky,
- g) označení otce v ústředním registru plemeníků a plemennou příslušnost otce, je-li znám,
- h) název pověřené osoby<sup>4)</sup>, která průvodní list skotu vystavila,
- i) datum vystavení a za lomítkem zkratku označující
  1. originál - písmena "ORG", nebo
  2. duplikát - písmena "DUPL/pořadové číslo duplikátu",
- j) čárový kód vyjadřující identifikační číslo zvířete.

(5) Část B průvodního listu skotu musí kromě údajů uvedených v odstavci 4 obsahovat

- a) registrační číslo hospodářství, provozovny jatek, obchodníka, shromažďovacího střediska, uživatelského zařízení, kam bylo zvíře přemístěno, případně kód země, jde-li o zvíře dovezené nebo vyvezené,
- b) datum přemístění,
- c) podpis chovatele nebo provozovatele,
- d) ochranný prvek ve formě vodoznaku,
- e) v případě, že se jedná o duplikát, označení pořadí duplikátu,
- f) údaje uvedené v bezprostředně závazných předpisech Evropských společenství<sup>18)</sup>.

---

18) Čl. 7 nařízení Komise (ES) č. 2629/1997 ze dne 29. prosince 1997, kterým se stanoví prováděcí pravidla k nařízení Rady (ES) č. 820/97, pokud jde o ušní značky, evidenci hospodářství a pasy v rámci systému identifikace a evidence skotu.

(6) Vzor průvodního listu skotu je uveden v příloze č. 7.

(7) V případě přemístění zvířete předá spolu se zvířetem původní chovatel, obchodník, provozovatel shromažďovacího střediska nebo uživatelského zařízení průvodní list skotu novému chovateli, obchodníkovi, provozovateli shromažďovacího střediska nebo uživatelského zařízení, který do průvodního listu skotu při jeho převzetí zapíše své registrační číslo nebo registrací číslo své provozovny, jméno, popřípadě jména a příjmení nebo obchodní firmu nebo název, datum přemístění a uvedené údaje stvrdí svým podpisem.

(8) Při vývozu zvířete do třetí země nebo ztrátě zvířete zašle poslední chovatel, obchodník, provozovatel shromažďovacího střediska nebo uživatelského zařízení část B průvodního listu skotu pověřené osobě<sup>4)</sup>, a to do 7 dnů ode dne, kdy k vývozu nebo ztrátě zvířete došlo; část A průvodního listu skotu si ponechá.

(9) Při přemístění zvířete do jiného členského státu je zvíře doprovázeno průvodním listem skotu.

(10) Při přemístění zvířete z jiného členského státu předá neprodleně chovatel jeho zahraniční průvodní list skotu pověřené osobě, která mu do 14 kalendářních dnů vystaví průvodní list skotu.

(11) Dojde-li k přemístění zvířete na jatka, nebo dojde-li k úhynu nebo utracení zvířete předá chovatel nebo obchodník část B průvodního listu skotu provozovateli jatek nebo asanačního podniku, který ho po vyplnění zasílá pověřené osobě<sup>4)</sup>, a to do 7 dnů od přemístění zvířete.

(12) Dojde-li ke ztrátě nebo zničení průvodního listu skotu, oznámí chovatel, obchodník nebo provozovatel uživatelského zařízení písemně tuto skutečnost pověřené osobě<sup>4)</sup>, v případě jeho poškození zasílá pověřené osobě<sup>4)</sup> také původní průvodní list skotu. Pokud chovatel žádá o opravu údajů o původu zvířete, zasílá průvodní list skotu se žádostí o vystavení a zaslání opraveného duplikátu. Pověřená osoba<sup>4)</sup> vydá duplikát průvodního listu skotu do 5 pracovních dnů.

(13) Na duplikátu průvodního listu skotu musí být uvedeno datum jeho vystavení, označení, že jde o duplikát, a pořadí vydaného duplikátu pro daný kus. V případě několika vydaných duplikátů průvodních listů skotu pro jeden kus zvířete platí posledně vydaný duplikát průvodního listu skotu.

#### § 40

#### **Průvodní list skotu-telete do 28 dnů věku**

(1) Pro přemísťování telat do 28 dnů věku, kterým zatím nebyl vystaven průvodní list skotu, lze používat průvodní list skotu-telete do 28 dnů věku, jehož formulář poskytuje pověřená osoba<sup>4)</sup>.

(2) Průvodní list skotu-telete do 28 dnů věku vyplňuje chovatel.

(3) Průvodní list skotu-telete do 28 dnů věku musí obsahovat údaje uvedené v § 39 odst. 4, s výjimkou údajů uvedených v písmenech e) a g) až j).

(4) Průvodní list skotu-telete do 28 dnů věku lze použít nejvýše pro dvě přemístění telete mezi hospodářstvími, obchodníky, do shromažďovacího střediska, uživatelského zařízení a pro přemístění na jatka.

(5) V případě, že tele bylo přemístěno na jiné hospodářství, zasílá původní chovatel průvodní list skotu novému chovateli do 5 pracovních dnů ode dne jeho doručení od pověřené osoby<sup>4)</sup>. Obdrží-li chovatel, obchodník, provozovatel shromažďovacího střediska nebo uživatelského zařízení průvodní list skotu, přepíše údaje o přemístění uvedené v průvodním listu skotu-telete do 28 dnů věku do průvodního listu skotu.

(6) Dojde-li k přemístění telete do 28 dnů věku na jatka, předá chovatel, obchodník, provozovatel shromažďovacího střediska nebo uživatelského zařízení průvodní list skotu-telete do 28 dnů věku provozovateli jatek a obdrží-li od pověřené osoby<sup>4)</sup> průvodní list skotu, zasílá ho do 5 pracovních dnů zpět pověřené osobě<sup>4)</sup>.

(7) Vzor průvodního listu skotu-telete do 28 dnů věku je uveden v příloze č. 7.

### **Oddíl 3 Evidence koní a oslů a jejich kříženců**

#### **§ 41 Registr koní v hospodářství**

(1) Pro každé hospodářství vede chovatel koní, oslů a jejich kříženců registr koní v hospodářství, a to písemně na formulářích, které mu poskytuje pověřená osoba<sup>4)</sup>, nebo formou počítačové databáze (§ 32).

(2) Na každém registru koní v hospodářství musí být na titulní straně uvedeno

- a) jméno, případně jména a příjmení nebo obchodní firma anebo název chovatele,
- b) registrační číslo hospodářství,
- c) adresa hospodářství.

(3) Každý registr koní v hospodářství se vede na dvou samostatných formulářích či v případě formy počítačové databáze ve dvou samostatných souborech.

(4) První formulář nebo soubor nazvaný „Koně, osli a jejich kříženci držení v hospodářství“ obsahuje

- a) identifikační číslo koně, osla a jejich křížence,
- b) jméno zvířete,
- c) druh,
- d) pohlaví,
- e) příslušnost k plemenné knize, je-li v ní zapsán,
- f) jméno, popřípadě jména a příjmení nebo obchodní firmu anebo název majitele zvířete,
- g) datum příchodu zvířete na hospodářství,
- h) datum konečného odchodu zvířete z hospodářství.

(5) Druhý formulář nebo soubor nazvaný „Přemístění koní, oslů a jejich kříženců držení v hospodářství“ obsahuje

- a) pořadové číslo koně z prvního formuláře,

- b) jméno zvířete,
- c) registrační číslo hospodářství, provozovny jatek, provozovny asanačního podniku, popřípadě místa, odkud nebo kam bylo zvíře přemístěno, nebo místo svodu, popřípadě kód země, jde-li o zvíře přemístěné z nebo do zahraničí,
- d) datum přemístění z hospodářství,
- e) datum přemístění zpět na hospodářství.

(6) Orgány dozoru<sup>15)</sup> do registru koní v hospodářství zaznamenávají provedené kontroly, a to datum kontroly, jméno, případně jména, příjmení a podpis osoby, která kontrolu prováděla, a název orgánu dozoru.

(7) Vzor registru koní v hospodářství je uveden v příloze č. 8.

## § 42

### Registrace koní

(1) Při narození hříběte, s výjimkou hříběte anglického plnokrevníka a klusáka, zasílá jeho majitel do 21 dnů ode dne narození osobě provádějící označování koní třetí připouštěcí lístek<sup>19)</sup> z připouštěcího rejstříku.

(2) Na základě třetího připouštěcího lístku<sup>19)</sup> zapíše osoba provádějící označování koní hříbě do registrační knihy koní. Při označování koně tato osoba doplní čtvrtý připouštěcí lístek<sup>19)</sup>, který jí poskytne majitel hříběte, a po doplnění ho zasílá pověřené osobě<sup>4)</sup>.

(3) Při narození hříběte klusáka zasílá jeho majitel do 21 dnů ode dne narození třetí připouštěcí lístek<sup>19)</sup> pověřené osobě<sup>4)</sup>. Slovní a grafický popis hříběte do identifikační karty hříběte poskytnuté pověřenou osobou zabezpečí majitel hříběte a stvrdí podpisem a razítkem veterinárního lékaře. Majitel hříběte zašle identifikační kartu hříběte uznanému chovatelskému sdružení, které zajistí zapsání genetického typu.

(4) Při narození hříběte anglického plnokrevníka zasílá jeho majitel do 21 dnů ode dne narození čtvrtý připouštěcí lístek<sup>19)</sup> pověřené osobě<sup>4)</sup>. Slovní a grafický popis hříběte do identifikační karty hříběte poskytnuté pověřenou osobou<sup>4)</sup> zabezpečí majitel hříběte. Vyplněnou identifikační kartu hříběte zasílá majitel osobě oprávněné k ověřování a osvědčování původu plemenných zvířat podle § 3 zákona, která zaznamená do identifikační karty hříběte laboratorní číslo testu<sup>20)</sup>, jímž byl stanoven genetický typ hříběte, a identifikační kartu hříběte zašle pověřené osobě<sup>4)</sup>.

(5) V případě registrace starších, dosud neregistrovaných koní, koní bez původu a oslů a jejich kříženců s koňmi se čtvrtý připouštěcí lístek nahrazuje hlášením o registraci koně.

(6) Vzor identifikační karty hříběte a vzor hlášení o registraci koně, jehož formuláře majiteli koně poskytuje pověřená osoba<sup>4)</sup>, je uveden v příloze č. 8.

(7) Pokud byl na koně narozeného v České republice vystaven zahraniční plemennou knihou průkaz koně v souladu s přímo použitelnými předpisy Evropských společenství, vyplní majitel koně hlášení o registraci koně a zasílá jej společně s průkazem koně do 14 dnů ode dne jeho vystavení pověřené osobě<sup>4)</sup>.

19) § 28 odst. 3 vyhlášky č. 448/2006 Sb.

20) § 21 odst. 1 písm. a) vyhlášky č. 448/2006 Sb.



§ 43

*zrušen*

§ 44

**Registrace koně přemístěného z jiného členského státu nebo dovezeného ze třetí země**

(1) V případě koní přemístěných z jiného členského státu nebo po dovozu koně ze třetí země, s výjimkou koně přemístěného nebo dovezeného k účasti na svodu zvířat, (dále jen „trvalý dovoz koně“) zasílá majitel koně pověřené osobě<sup>4)</sup> hlášení o trvalém dovozu koně do 30 dnů po přemístění nebo do 30 dnů po ukončení pohraniční veterinární kontroly.

(2) Vzor hlášení o trvalém dovozu koně je uveden v příloze č. 8.

(3) Doprovází-li trvale dovezeného koně průkaz koně vystavený v souladu s přímo použitelnými předpisy Evropských společenství, zasílá majitel koně hlášení o trvalém dovozu koně podle odstavce 1 pověřené osobě<sup>4)</sup>; tím není dotčena povinnost zasílat průkaz koně vydávajícímu orgánu<sup>11b)</sup> podle čl. 8 odst. 1 nařízení Komise (ES) č. 504/2008. Doprovází-li trvale dovezeného koně též potvrzení o původu, zasílá majitel koně společně s hlášením jeho kopii. Pověřená osoba<sup>4)</sup> koně zaeviduje a do 7 dnů ode dne jeho doručení zasílá průkaz koně, popřípadě též kopii potvrzení o původu zpět majiteli koně.

(4) Nedoprovází-li trvale dovezeného koně ze třetích zemí průkaz koně vystavený v souladu s přímo použitelnými předpisy Evropských společenství, zasílá majitel koně vydávajícímu orgánu<sup>11b)</sup> hlášení o trvalém dovozu koně vyplněné osobou provádějící označování koní. Na základě tohoto hlášení vydávající orgán<sup>11b)</sup> vystaví průkaz koně; pokud doprovází dovezeného koně také potvrzení o původu, zasílá majitel koně vydávajícímu orgánu<sup>11b)</sup> i kopii potvrzení o původu.

§ 45

**Registrační kniha koní**

(1) Každá osoba provádějící označování koní, nejde-li o anglického plnokrevníka a klusáka, vede registrační knihu koní; registrační knihu koní vede písemně na formulářích, které jí poskytuje pověřená osoba<sup>4)</sup>.

(2) Na každé registrační knize koní musí být na titulní straně uvedeno

- a) jméno, případně jména a příjmení nebo název osoby provádějící označování koní, a její adresa místa trvalého pobytu nebo sídlo,
- b) kalendářní rok, pro který je registrační kniha vedena,
- c) nejvýše dvoumístné evidenční číslo registrační knihy koní, které jí přiděluje pověřená osoba<sup>4)</sup>.

(3) V registrační knize koní se eviduje

- a) datum narození hříběte,
- b) jméno hříběte,
- c) pohlaví,
- d) výžehy nebo číslo elektronického identifikátoru,
- e) jméno a identifikační číslo matky a jméno a označení otce v ústředním registru plemeníků,
- f) číslo připouštěcího rejstříku<sup>19)</sup>,

- g) slovní popis,
- h) jméno, případně jména, příjmení a adresa místa trvalého pobytu nebo obchodní firma anebo název a sídlo majitele.

(4) Registrační knihu koní předává osoba provádějící označování koní pověřené osobě<sup>4)</sup> do 31. prosince kalendářního roku.

(5) Vzor registrační knihy koní je uveden v příloze č. 8.

#### § 46

#### Hlášení změny

(1) Dojde-li ke změně majitele koně, k přemístění koně na jatka, k přemístění koně do jiného členského státu nebo vývozu koně do třetí země, s výjimkou přemístění nebo vývozu k účasti na svodu zvířat, k úhynu, ztrátě, utracení nebo ke kastraci koně, zasílá majitel koně pověřené osobě<sup>4)</sup> hlášení změny do 5 pracovních dnů ode dne, kdy ke změně došlo.

(2) Každý nový majitel plemenného koně zasílá vydávajícímu orgánu<sup>11b)</sup> prostřednictvím příslušného uznaného chovatelského sdružení hlášení změny do 5 pracovních dnů ode dne, kdy ke změně došlo. Nový majitel koně zasílá současně s hlášením změny průkaz koně, ve kterém uznané chovatelské sdružení potvrdí změnu majitele, a průkaz koně zasílá zpět novému majiteli. Hlášení změny zasílá uznané chovatelské sdružení vydávajícímu orgánu<sup>11b)</sup> do 5 pracovních dnů ode dne doručení.

(3) Každý nový majitel koně neregistrovaného v plemenné knize zasílá pověřené osobě<sup>4)</sup> hlášení změny do 5 pracovních dnů ode dne, kdy ke změně došlo. Nový majitel koně zasílá současně s hlášením změny průkaz koně, ve kterém pověřená osoba<sup>4)</sup> potvrdí změnu majitele, a průkaz koně do 5 pracovních dnů ode dne doručení zasílá zpět novému majiteli koně.

(4) Při trvalém přemístění koně do jiného členského státu nebo vývozu koně do třetí země, s výjimkou přemístění nebo vývozu k účasti na svodu zvířat, zašle původní majitel hlášení změny pověřené osobě<sup>4)</sup> do 5 pracovních dnů ode dne, kdy k této události došlo. Při přemístění anglického plnokrevníka a klusáka do jiného členského státu nebo vývozu anglického plnokrevníka nebo klusáka do třetí země, s výjimkou přemístění nebo vývozu k účasti na svodu zvířat, zašle původní majitel hlášení změny a průkaz koně pověřené osobě<sup>4)</sup> ještě před přemístěním nebo vývozem koně, a to nejméně 14 dní před přemístěním nebo vývozem koně. Pověřená osoba zapíše změny do průkazu koně a do 5 pracovních dnů ode dne doručení vrátí průkaz koně majiteli.

(5) Při přemístění koně na jatka nebo do asanačního podniku oznámí původní majitel koně tuto skutečnost pověřené osobě<sup>4)</sup>, a to zasláním hlášení změny do 5 pracovních dnů ode dne, kdy k přemístění došlo, a současně předá průkaz koně jatkám, nebo asanačnímu podniku, které ho po porážení koně nebo zpracování těla koně zasílají pověřené osobě<sup>4)</sup>, a to do 5 pracovních dnů ode dne porážky koně nebo zpracování těla koně. Pokud není vydávajícím orgánem, předá pověřená osoba<sup>4)</sup> průkaz koně příslušnému vydávajícímu orgánu<sup>11b)</sup>.

(6) Chovatel koně zašle ve lhůtě 30 dnů stanovené v čl. 19 odst. 5 nařízení Komise (ES) č. 504/2008<sup>11b)</sup> pověřené osobě hlášení změny.

(7) Dojde-li ke kastraci koně, zasílá jeho majitel pověřené osobě<sup>4)</sup> hlášení změny do 5 pracovních dnů ode dne kastrace koně. Veterinární lékař potvrdí do 5 pracovních dnů po zákroku kastraci v průkazu koně.

(8) Vzor hlášení změny, jehož formulář majiteli koně poskytuje pověřená osoba<sup>4)</sup>, je uveden v příloze č. 8.

#### § 47

### **Systém ústřední evidence koní, oslů a jejich kříženců a podklady pro její vedení**

(1) Pověřená osoba<sup>4)</sup> vede

- a) registr hospodářství,
- b) registr koní, oslů a jejich kříženců,
- c) ústřední registr plemeníků<sup>16)</sup>.

(2) Podkladem pro vedení ústřední evidence koní, oslů a jejich kříženců je označování koní, oslů a jejich kříženců, přípouštěcí rejstříky s přípouštěcími lístky<sup>19)</sup>, registry koní v hospodářství, registrační knihy koní, hlášení o registraci koně, hlášení o trvalém dovozu koně, hlášení změny, identifikační karty hříběte - anglického plnokrevníka a klusáka a průkazy koní.

#### § 48

### **Registr koní a oslů a jejich kříženců v databázi ústřední evidence**

V registru koní, oslů a jejich kříženců se u každého kusu eviduje

- a) identifikační číslo zvířete,
- b) jméno,
- c) druh,
- d) pohlaví,
- e) barva,
- f) příslušnost k plemenné knize,
- g) otec a matka,
- h) otec matky,
- i) datum narození,
- j) registrační číslo hospodářství narození, není-li, místo narození,
- k) datum porážky, případně úhynu, ztráty nebo utracení,
- l) výžehy, číslo elektronického identifikátoru, popřípadě číslo osvědčení o stanovení genetického typu,
- m) slovní popis,
- n) jméno, případně jména a příjmení nebo obchodní firma anebo název chovatele, v jehož chovu se zvíře narodilo, a jeho adresa místa trvalého pobytu nebo sídlo,
- o) jméno, případně jména a příjmení nebo obchodní firma anebo název majitele koně a jeho adresa místa trvalého pobytu nebo sídlo, včetně data změny majitele a data nahlášení této události,
- p) označení země přemístění, dovozu nebo vývozu, jde-li o zvíře přemístěné z jiného nebo do jiného členského státu nebo dovezené nebo vyvezené ze třetích zemí,
- q) známý status zvířete jako neurčeného k porážení pro lidskou spotřebu<sup>20a)</sup>,
- r) údaje o vydaných duplikátech průkazu koně a náhradních průkazech koně,

---

20a) Článek 21 odst. 1 písm. l) a příloha č. I oddíl IX část II nařízení Komise (ES) č. 504/2008.

- s) u hřebců zapsaných v ústředním registru plemeníků číslo osvědčení o stanovení genetického typu,
- t) u hříbat narozených po inseminaci nebo po přenosu embryí číslo osvědčení o stanovení ověření původu.

§ 49

*zrušen*

§ 50

*zrušen*

§ 51

### **Oslí a jejich kříženci s koňmi**

Pro evidenci oslů a jejich kříženců s koňmi platí § 41 až 50 obdobně.

## **Oddíl 4**

### **Evidence prasat**

§ 52

#### **Registr prasat v hospodářství**

(1) Pro každé hospodářství vede chovatel prasat registr prasat v hospodářství, a to písemně na formulářích, které mu poskytuje pověřená osoba<sup>4)</sup>, nebo formou počítačové databáze (§ 32). Pro místo svodu zvířat se registr prasat v hospodářství nevede.

(2) Na každém registru prasat v hospodářství musí být na titulní straně uvedeno

- a) jméno, případně jména a příjmení nebo obchodní firma anebo název chovatele,
- b) registrační číslo hospodářství,
- c) adresa hospodářství.

(3) V registru prasat v hospodářství se eviduje

- a) počet prasat držených v hospodářství,
- b) každá změna v počtu prasat držených v hospodářství, zejména narození, přemístění, úhyn, utracení nebo ztráta zvířat, přičemž se eviduje
  1. počet zvířat, kterých se změna týká,
  2. datum, kdy ke změně došlo,
  3. v případě přemístění zvířat registrační číslo hospodářství, provozovny jatek, shromažďovacího střediska, uživatelského zařízení, obchodníka nebo provozovny asanačního podniku, odkud nebo kam bylo zvíře přemístěno, případně kód země, jde-li o zvíře dovezené nebo vyvezené, má-li identifikační číslo, pak i toto číslo.

(4) Orgány dozoru<sup>15)</sup> do registru prasat v hospodářství zaznamenávají provedené kontroly, a to datum kontroly, jméno, případně jména, příjmení a podpis osoby, která kontrolu prováděla, a název orgánu dozoru.

(5) Vzor registru prasat v hospodářství je uveden v příloze č. 9.

### § 53

#### **Hlášení o narození prasat, jejich úhynu, ztrátě, utracení a přemístění**

(1) Každý chovatel, obchodník, provozovatel jatek, asanačního podniku, uživatelského zařízení nebo shromažďovacího střediska předává pověřené osobě<sup>4)</sup> údaje uvedené v § 52 odst. 3 v hlášení o narození prasat, jejich úhynu, ztrátě, utracení a přemístění. Součástí tohoto hlášení je i počet prasnic.

(2) Chovatelé, obchodníci, provozovatelé jatek, asanačního podniku, uživatelského zařízení nebo shromažďovacího střediska zasílají hlášení pověřené osobě<sup>4)</sup> jednou měsíčně, vždy do desátého dne následujícího kalendářního měsíce, a to za celý kalendářní měsíc.

(3) Pokud na hospodářství nedošlo k žádným změnám, hlášení o narození prasat, jejich úhynu, ztrátě, utracení a přemístění se nezasílá.

(4) Hlášení o narození prasat, jejich úhynu, ztrátě, utracení a přemístění se zasílá na formuláři, který chovatelé, obchodníci, provozovatelé jatek, asanačního podniku, uživatelského zařízení nebo shromažďovacího střediska poskytuje pověřená osoba<sup>4)</sup>.

(5) Vzor hlášení o narození prasat, jejich úhynu, ztrátě, utracení a přemístění je uveden v příloze č. 9.

### § 54

#### **System ústřední evidence prasat a podklady pro její vedení**

- (1) Pověřená osoba<sup>4)</sup> vede
- a) registr hospodářství prasat,
  - b) ústřední registr plemeníků<sup>16)</sup>.

(2) Podkladem pro vedení ústřední evidence prasat je označování prasat, registry prasat v hospodářství a hlášení o narození prasat, jejich úhynu, ztrátě, utracení a přemístění.

### § 55

#### **Registr hospodářství prasat v databázi ústřední evidence**

V registru hospodářství se pro každé hospodářství prasat kromě údajů uvedených v § 29 eviduje

- a) počet prasat a z toho počet prasnic držených na hospodářství k poslednímu dni v kalendářním měsíci,
- b) změna v počtu prasat držených na hospodářství, zejména narození, přemístění, úhyn, utracení nebo ztráta zvířat, přičemž se eviduje
  1. počet prasat, kterých se změna týká,
  2. datum, kdy ke změně došlo,
  3. v případě přemístění zvířat registrační číslo hospodářství, provozovny jatek, obchodníka, asanačního podniku, uživatelského zařízení nebo shromažďovacího střediska, odkud nebo kam byla zvířata přemístěna, případně kód země, jde-li o zvířata dovezená nebo vyvezená.

## **Oddíl 5 Evidence běžců**

### **§ 56 Stájový registr běžců**

(1) Pro každou stáj vede chovatel běžců stájový registr, a to písemně na formulářích, které mu poskytuje pověřená osoba<sup>4)</sup>, nebo formou počítačové databáze (§ 32).

(2) Na každém stájovém registru musí být na titulní straně uvedeno

- a) jméno, případně jména a příjmení nebo obchodní firma anebo název chovatele,
- b) registrační číslo hospodářství,
- c) adresa hospodářství,
- d) označení stáje, pro kterou je stájový registr veden.

(3) Ve stájovém registru se pro každý kus běžce držený ve stáji eviduje

- a) identifikační číslo běžce,
- b) druh,
- c) datum vylíhnutí,
- d) pohlaví, je-li známo,
- e) přemístění, přesun běžce mezi stájemi, úhyn, ztráta nebo utracení běžce, přičemž se eviduje
  - 1. datum, kdy k této události došlo, a
  - 2. registrační číslo hospodářství, provozovny jatek, asanačního podniku nebo uživatelského zařízení, odkud nebo kam byl běžec přemístěn, případně kód země, jde-li o běžce dovezeného nebo vyvezeného; v případě přesunu zvířete mezi stájemi se zaznamená stáj, odkud nebo kam byl běžec přesunut.

(4) Orgány dozoru<sup>15)</sup> do stájového registru zaznamenávají provedené kontroly, a to datum kontroly, jméno, případně jména, příjmení a podpis osoby, která kontrolu prováděla, a název orgánu dozoru.

(5) Vzor stájového registru běžců je uveden v příloze č. 10.

### **§ 57**

#### **Hlášení o vylíhnutí zvířat, jejich úhynu, ztrátě, utracení a přemístění**

(1) Každý chovatel předává pověřené osobě<sup>4)</sup> údaje o vylíhnutí běžce, a to

- a) identifikační číslo běžce,
- b) datum vylíhnutí,
- c) identifikační číslo matky.

(2) Každý chovatel, provozovatel jatek, uživatelského zařízení nebo asanačního podniku předává pověřené osobě<sup>4)</sup> údaje o přemístění zvířete, s výjimkou účasti na svodu zvířat, a to

- a) identifikační číslo zvířete,
- b) datum, kdy k přemístění zvířete došlo, případně datum úhynu, ztráty nebo utracení,
- c) registrační číslo hospodářství, provozovny jatek, asanačního podniku nebo uživatelského zařízení, odkud nebo kam byl běžec přemístěn, případně kód země, jde-li o běžce dovezeného nebo vyvezeného.

(3) Hlášení o vylíhnutí zvířat, jejich úhynu, ztrátě, utracení a přemístění zasílají chovatelé nebo provozovatelé uživatelských zařízení pověřené osobě<sup>4)</sup> za celý kalendářní měsíc, a to do desátého dne následujícího kalendářního měsíce.

(4) Údaje uvedené v odstavci 2 zasílají provozovatelé jatek a asanační podnik pověřené osobě<sup>4)</sup> do desátého dne kalendářního měsíce následujícího po kalendářním měsíci, kdy k úhynu, ztrátě, utracení nebo přemístění běžce došlo, případně kdy byl běžec poražen nebo přijat jeho kadáver.

(5) Hlášení o vylíhnutí zvířat, jejich úhynu, ztrátě, utracení a přemístění se nezasílají

- a) pokud nedošlo k žádným změnám, nebo
- b) v případě přesunu běžce mezi stáji téhož hospodářství.

(6) Hlášení o vylíhnutí zvířat, jejich úhynu, ztrátě, utracení a přemístění se zasílají na formulářích, které chovateli, provozovateli jatek, uživatelského zařízení a asanačnímu podniku poskytuje pověřená osoba<sup>4)</sup>.

(7) Vzor hlášení o vylíhnutí zvířat, jejich úhynu, ztrátě, utracení a přemístění je uveden v příloze č. 10.

## § 58

### **Systém ústřední evidence běžců a podklady pro její vedení**

(1) Pověřená osoba<sup>4)</sup> vede

- a) registr hospodářství,
- b) registr zvířat.

(2) Podkladem pro vedení ústřední evidence běžců je označování zvířat, stájové registry, hlášení o vylíhnutí zvířat, jejich úhynu, ztrátě, utracení a přemístění.

## § 59

### **Registr zvířat v databázi ústřední evidence**

V registru zvířat se pro každý kus běžců kromě údajů uvedených v § 29 eviduje

- a) identifikační číslo zvířete,
- b) druh,
- c) datum vylíhnutí,
- d) pohlaví u zvířat starších 2 let,
- e) registrační číslo hospodářství, ve kterém se zvíře vylíhlo,
- f) registrační číslo hospodářství, provozovny jatek, uživatelského zařízení nebo provozovny asanačního podniku, odkud nebo kam bylo zvíře přemístěno, včetně data každého přemístění zvířete,
- g) datum a místo porážky, úhynu, ztráty nebo utracení zvířete,
- h) v případě přemístění z jiného členského státu nebo dovozu ze třetích zemí původní identifikační číslo zvířete, označení země původu a datum přemístění nebo dovozu,
- i) v případě přemístění do jiného členského státu nebo vývozu do třetích zemí označení země přemístění nebo vývozu a datum přemístění nebo vývozu.

## Oddíl 6

### Evidence jelenovitých, muflonů a prasat divokých ve farmovém chovu

#### § 60

#### Registr zvěře v hospodářství

(1) Pro každé hospodářství jelenovitých, muflonů a prasat divokých ve farmovém chovu vede chovatel registr zvěře v hospodářství, a to písemně na formulářích, které mu poskytuje pověřená osoba, 4) nebo formou počítačové databáze (§ 32).

(2) Pro každý druh zvěře ve farmovém chovu se vede registr zvěře v hospodářství samostatně.

(3) Na každém registru zvěře v hospodářství musí být na titulní straně uvedeno

- a) jméno, případně jména a příjmení nebo název nebo obchodní firma chovatele,
- b) registrační číslo hospodářství,
- c) adresa hospodářství,
- d) druh zvěře ve farmovém chovu, pro kterou se registr zvěře v hospodářství vede.

(4) V registru zvěře v hospodářství se eviduje

- a) počet zvířat držených v hospodářství,
- b) každá změna v počtu zvířat držených v hospodářství, zejména narození, přemístění, úhyn, ztráta nebo utracení zvířat, přičemž se eviduje
  - 1. počet zvířat, kterých se změna týká,
  - 2. datum, kdy ke změně došlo,
  - 3. v případě přemístění zvířat registrační číslo hospodářství, provozovny jatek, asanačního podniku nebo uživatelského zařízení, odkud nebo kam bylo zvíře přemístěno, případně kód země, jde-li o zvíře přemístěné z jiného nebo do jiného členského státu nebo dovezené nebo vyvezené ze třetích zemí.

(5) Orgány dozoru<sup>15)</sup> do registru zvěře v hospodářství zaznamenávají provedené kontroly, a to datum kontroly, jméno, případně jména, příjmení a podpis osoby, která kontrolu prováděla, a název orgánu dozoru.

(6) Vzor registru zvěře v hospodářství je uveden v příloze č. 11.

#### § 61

#### Hlášení o narození zvěře, jejím úhynu, ztrátě, utracení a přemístění

(1) Každý chovatel, provozovatel jatek, asanačního podniku nebo uživatelského zařízení předává pověřené osobě<sup>4)</sup> údaje uvedené v § 60 odst. 4, s výjimkou účasti na svodu zvířat, v hlášení o narození zvěře, jejím úhynu, ztrátě, utracení a přemístění; součástí hlášení o narození zvěře, jejím úhynu, ztrátě, utracení a přemístění chovatelů nejsou data jednotlivých událostí.

(2) Chovatelé, provozovatelé jatek, asanačního podniku nebo uživatelského zařízení zasílají hlášení pověřené osobě<sup>4)</sup> jednou měsíčně, vždy do desátého dne následujícího kalendářního měsíce, a to za celý kalendářní měsíc, po jednotlivých hospodářstvích a provozovatelích.



(3) Pokud na hospodářství nedošlo k žádným změnám, hlášení o narození zvěře, jejímu úhynu, ztrátě, utracení a přemístění se neposílá.

(4) Hlášení o narození zvěře, jejím úhynu, ztrátě, utracení a přemístění se zasílá na formuláři, který chovateli, provozovateli jatek, asanačního podniku nebo uživatelského zařízení poskytuje pověřená osoba<sup>4)</sup>.

(5) Vzor hlášení o narození zvěře, jejím úhynu, ztrátě, utracení a přemístění je uveden v příloze č. 11.

## § 62

### **System ústřední evidence zvěře ve farmovém chovu a podklady pro její vedení**

(1) Pověřená osoba<sup>4)</sup> vede registr hospodářství zvěře ve farmovém chovu.

(2) Podkladem pro vedení ústřední evidence zvěře ve farmovém chovu jsou registry zvěře v hospodářství a hlášení narození zvěře, jejím úhynu, ztrátě, utracení a přemístění.

## § 63

### **Registr hospodářství jelenovitých, muflonů a prasat divokých ve farmovém chovu v databázi ústřední evidence**

V registru hospodářství se pro každé hospodářství kromě údajů uvedených v § 29 eviduje

- a) počet a druh zvěře ve farmovém chovu držené na hospodářství k poslednímu dni v kalendářním měsíci,
- b) změna v počtu zvířat držených na hospodářství, zejména narození, přemístění, úhyn, utracení nebo ztráta zvířat, přičemž se eviduje
  1. počet a druh zvěře ve farmovém chovu, kterých se změna týká,
  2. kalendářní měsíc, kdy ke změně došlo,
  3. v případě přemístění zvířat registrační číslo hospodářství, provozovny jatek, asanačního podniku nebo uživatelského zařízení, odkud nebo kam byla zvířata přemístěna, případně kód země, jde-li o zvíře dovezené nebo vyvezené ze třetích zemí nebo přemístěné z jiného nebo do jiného členského státu

## Oddíl 7

### **Evidence drůbeže**

## § 64

### **Registr drůbeže v hospodářství, v němž je chováno hejno s produkcí vajec**

(1) Pro každé hospodářství, v němž je chováno hejno větší než 100 kusů drůbeže s produkcí násadových vajec a u kura domácího též hejno nosnic s produkcí konzumních vajec uváděných na trh, vede chovatel drůbeže registr drůbeže v hospodářství, a to v listinné podobě nebo elektronicky formou počítačové databáze (§ 32). Registr drůbeže v hospodářství se vede po jednotlivých halách. V registru se zaznamenávají i přesuny mezi halami.

(2) Na každém registru drůbeže v hospodářství musí být na titulní straně uvedeno

- a) jméno, popřípadě jména a příjmení nebo obchodní firma anebo název chovatele,

- b) registrační číslo hospodářství,
- c) adresa hospodářství,
- d) druh a kategorie drůbeže, pro který se vede registr drůbeže v hospodářství,
- e) celkový počet hal, jejich označení a označení haly, pro kterou se registr drůbeže v hospodářství vede.

(3) V registru drůbeže v hospodářství se eviduje

- a) počáteční počet drůbeže,
- b) každá změna počtu drůbeže, zejména přemístění zvířat, jejich úhyn, ztráta nebo utracení, přičemž se eviduje
  1. počet drůbeže, které se tato změna týká,
  2. datum, kdy ke změně došlo,
  3. charakter změny (příjem, úhyn, prodej, převod, přesun),
  4. registrační číslo hospodářství, líhně, provozovny jatek, asanačního podniku nebo uživatelského zařízení, odkud nebo kam byla zvířata přemístěna, popřípadě kód země, jde-li o zvířata přemístěná z nebo do jiných členských států anebo dovezená ze nebo vyvezená do třetích zemí,
- c) konečný počet drůbeže po změně počtu.

(4) Orgány dozoru<sup>15)</sup> do registru drůbeže v hospodářství zaznamenávají provedené kontroly, a to datum kontroly, jméno, popřípadě jména, příjmení a podpis osoby, která kontrolu prováděla, a název orgánu dozoru.

(5) Vzor registru drůbeže v hospodářství je uveden v příloze č. 12 části 1 a je závazný pouze z hlediska jeho obsahu.

#### § 64a

### **Registr drůbeže v hospodářství, v němž je chováno hejno pro odchov nebo výkrm mimo kuřat chovaných na maso**

(1) Pro každé hospodářství, v němž je chováno hejno větší než 500 kusů drůbeže, s výjimkou hospodářství uvedených v § 64 odst. 1, vede chovatel drůbeže registr drůbeže v hospodářství, a to v listinné podobě nebo elektronicky formou počítačové databáze (§ 32). Registr drůbeže lze vést i po jednotlivých halách, v takovém případě se v registru zaznamenává i přesun mezi halami.

(2) V každém registru drůbeže v hospodářství musí být na titulní straně uvedeny tyto náležitosti:

- a) jméno, popřípadě jména, a příjmení nebo obchodní firma anebo název chovatele,
- b) registrační číslo hospodářství,
- c) adresa hospodářství,
- d) druh a kategorie drůbeže, pro který se vede registr drůbeže v hospodářství,
- e) celkový počet hal, jejich označení a označení haly, pro kterou se registr drůbeže v hospodářství vede, vede-li chovatel registr drůbeže v hospodářství po jednotlivých halách.

(3) V registru drůbeže v hospodářství se eviduje

- a) počet naskladněné drůbeže,
- b) každá změna počtu drůbeže, přičemž se eviduje
  1. počet drůbeže, které se tato změna týká,
  2. datum, kdy ke změně došlo,

3. charakter změny (příjem, úhyn, prodej, převod, přesun),
  4. registrační číslo hospodářství, líhně, provozovny jatek, asanačního podniku nebo uživatelského zařízení, odkud nebo kam byla zvířata přemístěna, popřípadě kód země, jde-li o zvířata přemístěná z nebo do jiných členských států anebo dovezená ze nebo vyvezená do třetích zemí,
- c) konečný počet drůbeže po změně počtu.

(4) Orgány dozoru<sup>15)</sup> do registru drůbeže v hospodářství zaznamenávají provedené kontroly, a to datum kontroly, jméno, popřípadě jména, příjmení a podpis osoby, která kontrolu prováděla, a název orgánu dozoru.

(5) Vzor registru drůbeže v hospodářství je uveden v příloze č. 12 části 1 a je závazný pouze z hlediska jeho obsahu.

#### § 64b

##### **Registr drůbeže v hospodářství, v němž jsou chována kuřata chovaná na maso**

(1) Pro každé hospodářství, v němž je chováno hejno větší než 500 kusů kuřat druhu Kur domácí (*Gallus gallus*) chovaných na maso (dále jen „kuřata chovaná na maso“), vede chovatel registr drůbeže v hospodářství pro jednotlivé haly s chovem kuřat chovaných na maso, a to v listinné podobě nebo elektronicky formou počítačové databáze (§ 32). Chovatel vede registr drůbeže v hospodářství podle vzoru uvedeného v § 64a odst. 5.

(2) Registr drůbeže v hospodářství, ve kterém jsou chována kuřata chovaná na maso, obsahuje kromě náležitostí uvedených v § 64a odst. 2 až 4 tyto záznamy:

- a) na titulní straně vyznačení, pro kterou halu je tento registr drůbeže v hospodářství veden,
- b) na titulní straně využitelnou plochu, kterou se rozumí plocha se stelivem kdykoli přístupná kuřatům chovaným na maso, v m<sup>2</sup>,
- c) na titulní straně vyznačení maximální přípustné kapacity haly v kg živé hmotnosti kuřat chovaných na maso,
- d) uvedení hybridu nebo plemene naskladněných kuřat chovaných na maso, je-li známo,
- e) při každé kontrole počet kuřat chovaných na maso, která byla nalezena mrtvá, s uvedením příčin, jsou-li známy, jakož i počet kuřat chovaných na maso poražených z důvodu onemocnění nebo z jiných důvodů s uvedením příčiny,
- f) v případě hustoty osazení vyšší než 33 kg/m<sup>2</sup> denní míru úhynu a kumulativní denní míru úhynu.

#### § 65

##### **Záznamy evidované provozovatelem líhně**

V záznamech evidovaných provozovatelem líhně se evidují u každého druhu a kategorie drůbeže

- a) jméno, případně jména a příjmení nebo obchodní firma anebo název provozovatele líhně,
- b) registrační číslo,
- c) datum umístění vajec do inkubátoru,
- d) počet vajec vložených do líhně,
- e) datum vylíhnutí,
- f) počet vajec vyjmutých z líhně,

- g) počet, druh a kategorie vylíhnutých mláďat,
- h) údaje o odběrateli mláďat.

### § 66

#### **Hlášení o stavech drůbeže v hospodářství, v němž je chováno hejno s produkcí vajec**

(1) Každý chovatel drůbeže, který chová hejno větší než 100 kusů drůbeže s produkcí násadových vajec a u kura domácího též hejno nosnic pro produkci konzumních vajec uváděných na trh, předává pověřené osobě<sup>4)</sup> v hlášení o stavech drůbeže údaje o

- a) druhu, kategorii a počtu drůbeže chované v hospodářství,
- b) způsobu chovu, počtu chovaných hejn a maximální kapacitě hospodářství,
- c) počtu naskladněné nebo vyskladněné drůbeže, přičemž se hlásí
  1. druh, kategorie a počet drůbeže, která byla naskladněna nebo vyskladněna,
  2. datum, kdy k naskladnění nebo vyskladnění došlo,
  3. v případě přemístění drůbeže registrační číslo hospodářství, provozovny jatek, asanačního podniku nebo uživatelského zařízení, odkud nebo kam byla drůbež přemístěna, popřípadě kód země<sup>20b)</sup>, jde-li o drůbež dovezenou nebo vyvezenou ze třetích zemí nebo přemístěnou z jiného nebo do jiného členského státu.

(2) Chovatelé uvedení v odstavci 1 zasílají hlášení o stavech drůbeže pověřené osobě<sup>4)</sup> jednou měsíčně, vždy do desátého dne následujícího kalendářního měsíce, a to za celý kalendářní měsíc.

(3) Hlášení o stavech drůbeže se zasílá na formuláři, který chovateli poskytuje pověřená osoba<sup>4)</sup>.

(4) Vzor hlášení o stavech drůbeže je uveden v příloze č. 12 části 2.

(5) Chovatelé šlechtitelských, prarodičovských a rodičovských chovů drůbeže zasílají kromě hlášení o stavech drůbeže pověřené osobě<sup>4)</sup> údaje o druhu, užitkovém typu a počtu osvědčené drůbeže, a to zasláním kopie osvědčení o původu hejna, do 14 dnů ode dne doručení originálu osvědčení o původu hejna.

### § 66a

#### **Hlášení o stavech drůbeže v hospodářství, v němž je chováno hejno pro výkrm, včetně kuřat chovaných na maso, nebo hejno pro odchov**

(1) Chovatelé drůbeže s hejnem větším než 500 kusů drůbeže, s výjimkou chovatelů uvedených v § 66 odst. 1, zasílají pověřené osobě<sup>4)</sup> údaje o druhu drůbeže, způsobu chovu, kategorii, počtu hejn, kapacitě při zaevidování hospodářství u pověřené osoby<sup>4)</sup> a dále pak při jakékoli změně těchto údajů. Chovatelé kuřat chovaných na maso zasílají údaj o maximální přípustné kapacitě jednotlivých hal v kg živé hmotnosti kuřat. Pokud chovatel zamýšlí u kuřat chovaných na maso využít hustotu osazení vyšší než 39 kg/m<sup>2</sup>, přikládá též kopii rozhodnutí krajské veterinární správy o povolení chovu kuřat chovaných na maso se zvýšenou hustotou osazení.

---

20b) Nařízení Rady (EHS) č. 2782/75 ze dne 29. října 1975 o produkci násadových vajec a kuřat chované drůbeže a jejich uvádění na trh.

Nařízení Komise (EHS) č. 1868/77 ze dne 29. července 1977, kterým se stanoví prováděcí pravidla k nařízení (EHS) č. 2782/75 o produkci násadových vajec a kuřat chované drůbeže a jejich uvádění na trh.

(2) Vzor hlášení o stavech drůbeže v hospodářství, v němž je chováno hejno pro odchov nebo hejno pro výkrm, včetně kuřat chovaných na maso, je uveden v příloze č. 12 části 4.

#### § 67

### **Hlášení o počtu přemístěné nebo dovezené drůbeže**

V případě přemístění drůbeže z jiného členského státu nebo dovozu drůbeže ze třetích zemí oznámí chovatel pověřené osobě<sup>4)</sup> údaje<sup>20b)</sup> o počtu přemístěné nebo dovezené drůbeže a její původ, datum přemístění nebo dovozu a druh přemístěné nebo dovezené drůbeže, a to zasláním kopie potvrzení o původu nebo kopie dokladu, který potvrzení o původu nahrazuje, vždy do 30 dnů ode dne přemístění nebo dovozu.

#### § 68

### **Hlášení měsíční produkce, nákupu a prodeje násadových vajec a mlád'at**

(1) Provozovatelé líhní do 21 dnů po skončení kalendářního měsíce zasílají pověřené osobě<sup>4)</sup> za celý kalendářní měsíc údaje o druhu, kategorii a počtu vyprodukovaných, nakoupených a prodaných násadových vajec a mlád'at.

(2) Hlášení měsíční produkce, nákupu a prodeje násadových vajec a mlád'at se zasílají na formuláři, který provozovateli líhně poskytuje pověřená osoba<sup>4)</sup>.

(3) Vzor hlášení měsíční produkce, nákupu a prodeje násadových vajec a mlád'at je uveden v příloze č. 12 části 3.

#### § 69

### **Systém ústřední evidence drůbeže a podklady pro její vedení**

(1) Pověřená osoba<sup>4)</sup> vede

- a) registr hospodářství,
- b) registr provozovatelů líhní.

(2) Podkladem pro vedení ústřední evidence drůbeže jsou registry drůbeže v hospodářství, záznamy evidované provozovateli líhní, hlášení o stavech drůbeže, hlášení měsíční produkce, nákupu a prodeje násadových vajec a mlád'at.

#### § 70

### **Registr hospodářství drůbeže v databázi ústřední evidence**

V registru hospodářství se pro každé hospodářství kromě údajů uvedených v § 29 a 66 eviduje

- a) maximální kapacita podle druhu a kategorie drůbeže a
- b) počet osvědčené drůbeže v chovu před produkcí násadových vajec ve šlechtitelském, prarodičovském a rodičovském chovu.

#### § 71

### **Registr provozovatelů líhní v databázi ústřední evidence**

V registru provozovatelů líhní se kromě údajů uvedených v § 29 eviduje

- a) registrační číslo,

- b) druh dospělé drůbeže,
- c) adresa provozovatele líhně,
- d) v každém kalendářním měsíci počet vyprodukovaných, nakoupených a prodaných násadových vajec a mláďat podle druhů a kategorie dospělé drůbeže.

## **Oddíl 8 Evidence plemenných ryb**

### **§ 72 Odlovní a komorová kniha**

(1) Pro každou nádrž vede chovatel plemenných ryb list odlovní a komorové knihy, a to písemně na formulářích, které mu poskytuje pověřená osoba<sup>4)</sup>, nebo formou počítačové databáze (§ 32).

- (2) Na každé odlovní a komorové knize musí být na titulní straně uvedeno
- a) jméno, případně jména a příjmení nebo obchodní firma anebo název chovatele,
  - b) registrační číslo hospodářství,
  - c) adresa hospodářství.

(3) Na listu odlovní a komorové knihy se eviduje počet a kategorie plemenných ryb držených v nádrži.

(4) Kromě údajů uvedených v odstavcích 2 a 3 do odlovní a komorové knihy zaznamenávají orgány dozoru<sup>15)</sup> provedené kontroly, a to datum kontroly, jméno, případně jména a příjmení osoby, která kontrolu prováděla, a název orgánu dozoru.

(5) Vzor listu odlovní a komorové knihy je uveden v příloze č. 13.

### **§ 73 Hlášení počtu plemenných ryb**

(1) Chovatelé plemenných ryb předávají pověřené osobě<sup>4)</sup> údaje o počtu jikernaček a mlíčáků každého plemene plemenných ryb za každé hospodářství k 30. červnu kalendářního roku.

(2) Hlášení počtu plemenných ryb se zasílají do 31. července kalendářního roku na formuláři, který chovateli poskytuje pověřená osoba<sup>4)</sup>.

(3) Vzor hlášení počtu plemenných ryb je uveden v příloze č. 13.

(4) V případě přemístění plemenných ryb z jiných členských států nebo dovozu plemenných ryb ze třetích zemí zasílá chovatel pověřené osobě<sup>4)</sup> do 30 dnů ode dne přemístění nebo dovozu údaje o přemístění nebo dovozu plemenných ryb, a to

- a) zemi, odkud byly plemenné ryby přemístěny nebo dovezeny,
  - b) počet a druh přemístěných nebo dovezených kusů a jejich původ;
- tyto údaje se oznamují zasláním kopie průvodního listu.

§ 74

**System ústřední evidence plemenných ryb a podklady pro její vedení**

(1) Pověřená osoba<sup>4)</sup> vede registr hospodářství plemenných ryb.

(2) Podkladem pro vedení ústřední evidence plemenných ryb jsou odlovní a komorové knihy a hlášení počtu plemenných ryb.

§ 75

**Registr hospodářství plemenných ryb v databázi ústřední evidence**

V registru hospodářství plemenných ryb se pro každé hospodářství plemenných ryb kromě údajů uvedených v § 29 eviduje počet plemenných ryb, z toho počet jikernaček a počet mlíčáků každého plemene, držných na hospodářství k 30. červnu kalendářního roku.

**Oddíl 9**

**Evidence neplemenných ryb**

§ 76

**Evidence vedená chovatelem**

Každý chovatel neplemenných ryb vede podle zvláštního právního předpisu<sup>21)</sup> hospodářskou evidenci o chovu ryb na rybníku s chovem ryb, popisný list rybářského revíru a evidenční list o dosažených hospodářských výsledcích na rybářském revíru.

§ 77

**Hlášení počtu/hmotnosti neplemenných ryb**

(1) Chovatelé neplemenných ryb předávají pověřené osobě<sup>4)</sup> údaje o počtu/hmotnosti neplemenných ryb za každé hospodářství k 30. červnu kalendářního roku.

(2) Hlášení počtu/hmotnosti neplemenných ryb se zasílají do 31. července kalendářního roku na formuláři, který chovateli poskytuje pověřená osoba<sup>4)</sup>.

(3) Vzor hlášení počtu/hmotnosti neplemenných ryb je uveden v příloze č. 14.

(4) Podkladem pro vyplnění hlášení počtu/hmotnosti neplemenných ryb je hospodářská evidence o chovu ryb na rybníku s chovem ryb, popisný list rybářského revíru, evidenční list o dosažených hospodářských výsledcích na rybářském revíru.

(5) V případě přemístění neplemenných ryb z jiných členských států nebo dovozu neplemenných ryb ze třetích zemí zasílá chovatel pověřené osobě<sup>4)</sup> do 30 dnů ode dne přemístění nebo dovozu údaje o přemístění nebo dovozu neplemenných ryb, a to

- a) zemi, odkud byly neplemenné ryby přemístěny nebo dovezeny,
  - b) počet a druh přemístěných nebo dovezených kusů a jejich původ;
- tyto údaje se oznamují zasláním kopie průvodního listu.

---

21) § 5a zákona č. 166/1999 Sb., ve znění zákona č. 182/2008 Sb.

§ 78

**System ústřední evidence neplemenných ryb a podklady pro její vedení**

(1) Pověřená osoba<sup>4)</sup> vede registr hospodářství neplemenných ryb.

(2) Podkladem pro vedení ústřední evidence neplemenných ryb je hospodářská evidence o chovu ryb na rybníku s chovem ryb, popisný list rybářského revíru, evidenční list o dosažených hospodářských výsledcích na rybářském revíru a hlášení počtu/hmotnosti neplemenných ryb.

§ 79

**Registr hospodářství neplemenných ryb v databázi ústřední evidence**

V registru hospodářství neplemenných ryb se pro každé hospodářství neplemenných ryb kromě údajů uvedených v § 29 eviduje počet/hmotnost neplemenných ryb držených na hospodářství k 30. červnu kalendářního roku.

**Oddíl 10**

**Evidence včelstev**

§ 80

**Hlášení počtu včelstev a umístění stanovišť**

(1) Chovatelé včel předávají pověřené osobě<sup>4)</sup> údaje o počtu včelstev a umístění jednotlivých stanovišť včelstev k 1. září kalendářního roku.

(2) Hlášení počtu včelstev a umístění stanovišť se předávají nejpozději do 15. září kalendářního roku na formuláři, který chovateli včel poskytuje pověřená osoba<sup>4)</sup>.

(3) Vzor hlášení počtu včelstev a umístění stanovišť je uveden v příloze č. 15.

(4) V případě přemístění včel z jiných členských států nebo dovozu včel ze třetích zemí zasílá chovatel pověřené osobě<sup>4)</sup> do 30 dnů ode dne přemístění nebo dovozu údaje o přemístění nebo dovozu včel, a to

- a) zemi, odkud byly včely přemístěny nebo dovezeny,
- b) plemeno,
- c) počet přemístěných nebo dovezených jedinců nebo včelstev.

§ 81

**System ústřední evidence včel a podklady pro její vedení**

(1) Pověřená osoba<sup>4)</sup> vede registr chovatelů včel.

(2) Podkladem pro vedení ústřední evidence včel jsou hlášení počtu včelstev a umístění stanovišť.

§ 82

**Registr chovatelů včel v databázi ústřední evidence**

V registru chovatelů včel se u každého chovatele včel eviduje



- a) registrační číslo chovatele,
- b) jméno, případně jména a příjmení nebo obchodní firma anebo název chovatele,
- c) rodné číslo, nemá-li, datum narození u fyzické osoby nebo identifikační číslo u právnické osoby,
- d) adresa místa trvalého pobytu nebo sídla chovatele,
- e) umístění každého stanoviště včelstev k 1. září kalendářního roku, název a číselný kód katastrálního území, případně adresa, pokud je známá,
- f) počet včelstev k 1. září kalendářního roku na jednotlivých stanovištích.

## **Oddíl 11**

### **Další podrobnosti týkající se informačního systému ústřední evidence**

#### **§ 83**

#### **Lhůty pro zapracování údajů do informačního systému ústřední evidence**

Pověřená osoba<sup>4)</sup> zanese veškeré údaje, s výjimkou zjištěných nesprávných údajů, poskytované evidovanými osobami do informačního systému ústřední evidence v následujících lhůtách od data doručení:

- a) u turů do 5 pracovních dnů,
- b) u ovcí a koz do 10 pracovních dnů,
- c) u prasat a zvěře ve farmovém chovu do dvacátého dne v kalendářním měsíci,
- d) u koní, drůbeže, běžců do 15 pracovních dnů, s výjimkou přípouštěcích rejstříků<sup>19)</sup> koní, kde je lhůta 60 pracovních dnů,
- e) u ryb a včel do 60 pracovních dnů.

#### **§ 84**

#### **Způsob poskytování údajů z informačního systému ústřední evidence**

Pověřená osoba<sup>4)</sup> poskytuje údaje z informačního systému ústřední evidence písemně, faxem nebo v elektronické podobě.

#### **§ 85**

#### **Způsob poskytování formulářů potřebných pro získávání údajů do informačního systému ústřední evidence**

(1) Pověřená osoba<sup>4)</sup> poskytuje evidovaným osobám formuláře registračních lístků do 5 pracovních dnů ode dne doručení jejich žádosti o zaslání registračního lístku.

(2) Pověřená osoba<sup>4)</sup> zasílá do 5 pracovních dnů po doručení registračních lístků evidovaným osobám těmto osobám veškeré potřebné formuláře pro vedení evidence na hospodářství, zařízení nebo provozovně a zaslání hlášení do ústřední evidence a veškeré další podklady a informace potřebné k řádnému vedení této evidence.

(3) Pověřená osoba<sup>4)</sup> zveřejňuje též veškeré formuláře, včetně popisu struktury a formátu datových souborů, kterými lze nahradit formuláře uvedené v § 32 odst. 2, a informace o jejich vyplňování, včetně kontaktních míst a spojení, na vlastních webových stránkách a pravidelně doplňuje a aktualizuje jejich obsah.

§ 86

**Způsob evidování přijatých údajů, jejich oprav a způsob jejich přenosu do informačního systému ústřední evidence, včetně termínů**

(1) Pověřená osoba<sup>4)</sup> v databázi ústřední evidence zaznamenává datum přijetí každého hlášení.

(2) Pověřená osoba<sup>4)</sup> provádí opravy v databázi ústřední evidence na základě hlášení evidovaných osob.

(3) Opravy v databázi a vnitřní kontrolu provádí pověřená osoba<sup>4)</sup> i na základě pokynu příslušného úřadu podle doporučení orgánů dozoru<sup>15)</sup>, a to do 10 pracovních dnů, v těch případech, kdy není možné opravné opatření uložit evidované osobě, například z důvodu její neexistence.

§ 87

**Způsob ochrany a uchování údajů vedených v informačním systému ústřední evidence**

(1) Právo zapisovat do počítačových databází má pověřená osoba<sup>4)</sup> a osoby určené pověřenou osobou<sup>4)</sup> a příslušný úřad a osoby určené příslušným úřadem.

(2) Databáze ústřední evidence musí být chráněny před neoprávněným nebo nahodilým vstupem k evidovaným údajům, před jejich ztrátou, zničením nebo změnou, před neoprávněnými přenosy a kopírováním.

(3) Databáze ústřední evidence musí být také chráněny před jakoukoliv poruchou počítačové techniky, před živelní pohromou, a to zejména pravidelným kopírováním všech databází na spolehlivá média, která musí být chráněna před zneužitím neoprávněnými osobami.

(4) Přechovávání magnetických nosičů s kopiemi databází zajišťuje pověřená osoba<sup>4)</sup> tak, aby v případě zničení originálních nosičů informací byla vždy k dispozici aktuální kopie těchto databází.

§ 88

**Předání údajů v případě ukončení činnosti pověřené osoby**

Do 60 dnů ode dne doručení písemné výzvy Ministerstva zemědělství předá pověřená osoba<sup>4)</sup> počítačovou databázi se všemi daty a písemné originály dokladů, které zakládá a na jejichž základě byla data do databáze uložena, nové pověřené osobě<sup>4)</sup> a v případě, že shromažďováním a zpracováváním údajů v informačním systému ústřední evidence nebyla zatím pověřena žádná osoba, Ministerstvu zemědělství.

#### **Díl 4**

### **Podrobnosti o kontrolách plnění povinností při označování a evidenci**

(K § 24 odst. 11 zákona )

#### § 89

Kontroly dodržování všech povinností stanovených při označování a evidenci ve vybraných hospodářstvích jsou prováděny na místě a mohou být prováděny ve spojení s jakýmkoliv dalšími kontrolami, stanovenými jinými právními předpisy.

#### § 90

(1) Kontrole podléhají všechna zvířata přítomná na hospodářství, na která se vztahuje § 22 zákona .

(2) Pokud bylo během kontroly zjištěno nedodržení plnění povinností týkající se označování a evidence turů, jsou kopie protokolů neprodleně zaslány též Státnímu zemědělskému intervenčnímu fondu, odpovědnému za naplňování příslušného předpisu Evropských společenství<sup>23)</sup>.

#### § 91

### **Roční zpráva o provedených kontrolách hospodářství s chovem turů**

(1) Orgány dozoru<sup>15)</sup> zpracovávají pro příslušný úřad roční zprávu o provedených kontrolách hospodářství s chovem turů do 30. dubna následujícího kalendářního roku.

(2) Roční zpráva o provedených kontrolách hospodářství s chovem turů musí obsahovat:

- a) počet kontrol provedených podle § 89,
- b) výčet jednotlivých kontrolovaných hospodářství,
- c) počet kontrolovaných zvířat,
- d) způsob provedených kontrol (například fyzická kontrola celého stáda, vzorkový systém),
- e) výčet zjištěných nedodržení povinností stanovených zákonem,
- f) výčet uložených opatření, zvláštních opatření a sankcí podle § 24 až 27 zákona .

#### § 92

*zrušen*

---

<sup>23)</sup> Nařízení Komise (ES) č. 2491/2001 ze dne 11. prosince 2001, kterým se stanoví prováděcí pravidla pro integrovaný a kontrolní systém pro některé režimy podpor Společenství zavedený nařízením Rady (EHS) č. 3508/92.

### § 93

(1) Kritéria pro výběr a stanovení minimálního počtu hospodářství s chovem turů<sup>24)</sup>, ovcí a koz<sup>25)</sup>, v nichž musí být zkontrolováno plnění všech povinností stanovených při označování a evidenci, požadavky na analýzu rizika, náležitosti a obsah kontrolního protokolu z kontrol hospodářství s chovem turů, ovcí a koz a náležitosti zprávy o výsledcích kontrol v hospodářství s chovem turů, ovcí a koz předkládané členským státem stanoví přímo použitelné předpisy Evropských společenství<sup>24), 25)</sup>.

(2) Zprávu o výsledcích kontrol hospodářství s chovem turů, ovcí a koz zpracovává příslušný úřad na základě roční zprávy o provedených kontrolách (§ 91) a předkládá ji ve lhůtě stanovené přímo použitelnými předpisy Evropských společenství<sup>24), 25)</sup> Evropské komisi.

### § 94

#### **Kritéria pro výběr hospodářství s chovem zvířat s výjimkou turů, ovcí a koz**

(1) Výběr kontrolovaných hospodářství provádí orgány dozoru<sup>15)</sup> na základě analýzy rizika a koordinuje jej příslušný úřad. Při analýze rizika se vybírají hospodářství ke kontrole na základě posouzení

- a) počtu zvířat v hospodářství, včetně informací o zvířatech přítomných a zvířatech na hospodářství evidovaných,
- b) veterinárních a hygienických podmínek a dřívější nálezové situace,
- c) předávání správných a úplných údajů pověřené osobě<sup>4)</sup>,
- d) výsledků kontrol provedených v minulých letech,
- e) ostatních dříve nebo na jiném místě zjištěných nedodržení nebo porušení povinností chovatele stanovených zákonem.

(2) Výběr kontrolovaných provozoven jatek, líhní, shromažďovacích středisek, obchodníků, uživatelských zařízení, asanačních podniků a dopravců provádějí orgány dozoru<sup>15)</sup> na základě analýzy rizika a koordinuje jej příslušný úřad. Při analýze rizika se vybírají provozovny nebo osoby ke kontrole na základě posouzení

- a) předávání správných a úplných údajů pověřené osobě<sup>4)</sup>,
- b) výsledků kontrol provedených v minulých letech,
- c) ostatních dříve nebo na jiném místě zjištěných nedodržení nebo porušení povinností stanovených zákonem.

(3) Kontroly pověřené osoby<sup>4)</sup> probíhají podle plánu stanoveného příslušným úřadem nebo na základě zjištění z jiných kontrol prováděných orgány dozoru<sup>15)</sup>.

---

<sup>24)</sup> Nařízení Komise (ES) č. 1082/2003 ze dne 23. června 2003, kterým se stanoví prováděcí pravidla k nařízení Evropského parlamentu a Rady (ES) č. 1760/2000, pokud jde o minimální kontroly v rámci systému identifikace a registrace skotu.

<sup>25)</sup> Nařízení Komise (ES) č. 1505/2006 ze dne 11. října 2006, kterým se provádí nařízení Rady (ES) č. 21/2004, pokud jde o minimální úroveň kontrol, jež mají být prováděny v souvislosti s identifikací a evidencí ovcí a koz (Text s významem pro EHP).

## § 95

### **Náležitosti a obsah kontrolního protokolu z kontrol hospodářství s chovem zvířat s výjimkou turů, ovcí a koz**

(1) Kontroly hospodářství s chovem koní, oslů a jejich kříženců a běžců jsou prováděny na místě inventarizačním způsobem.

(2) Kontroly hospodářství s chovem prasat nebo zvěře ve farmovém chovu jsou prováděny na místě administrativním způsobem s individuální kontrolou náhodně vybraného vzorku zvířat.

(3) Kontroly ostatních druhů hospodářských zvířat, kontroly provozoven jatek, líhní, shromažďovacích středisek, obchodníků, uživatelských zařízení, asanačních podniků, dopravců a pověřené osoby<sup>4)</sup> jsou prováděny na místě administrativním způsobem.

(4) Kontroly podle odstavců 1 a 3 jsou neohlášeny. Jestliže je nezbytné upozornit kontrolovanou osobu předem, nesmí toto upozornění překročit 48 hodin.

(5) Kontroly jsou prováděny podle metodických pokynů, které společně zpracovávají orgány dozoru<sup>15)</sup> a v rámci své koordinační činnosti schvaluje příslušný úřad. Součástí metodických pokynů jsou též předepsané protokoly pro jednotlivé druhy kontrol.

(6) Při každé kontrole musí být vyhotoven protokol, který obsahuje, kromě údajů stanovených zvláštním zákonem<sup>22)</sup>, též výsledek kontroly a zjištěné závady, důvod provedené kontroly a osoby, které byly při kontrole přítomny. Chovateli nebo jeho zákonnému zástupci musí být dána možnost kontrolní protokol podepsat a vyjádřit se k jeho obsahu.

## § 96

### **Roční zpráva o provedených kontrolách hospodářství s chovem zvířat s výjimkou turů, ovcí a koz**

(1) Orgány dozoru<sup>15)</sup> zpracovávají pro příslušný úřad roční zprávu o provedených kontrolách hospodářství s chovem zvířat s výjimkou turů, ovcí a koz do 30. dubna následujícího kalendářního roku.

(2) Roční zpráva o provedených kontrolách hospodářství s chovem zvířat s výjimkou turů, ovcí a koz musí obsahovat

- a) počet kontrol provedených podle § 94,
- b) výčet jednotlivých kontrolovaných hospodářství, provozoven a osob,
- c) počet kontrolovaných zvířat,
- d) způsob provedených kontrol (fyzická kontrola celého stáda, vzorkový systém, administrativní kontrola),
- e) výčet jednotlivých zjištěných nedodržení povinností stanovených zákonem,
- f) počet uložených opatření a sankcí podle § 24 až 27 zákona.

## **Díl 5 Závěrečná ustanovení**

### § 97

#### **Používání dosavadních identifikačních prostředků**

(1) Ušními známkami a křídelními známkami s grafickým znakem (logem) pověřené osoby<sup>4)</sup> podle dosavadních právních předpisů lze označovat prasata a běžce narozené do 30. dubna 2004.

(2) Plastovými a kovovými ušními známkami podle dosavadních právních předpisů lze označovat tury narozené do 30. dubna 2004.

(3) Ušními známkami podle dosavadních právních předpisů lze označovat ovce a kozy narozené do 30. září 2004.

(4) Používání elektronických identifikátorů, které ve struktuře kódu obsahují kód výrobce místo kódu země, je možné, pokud to umožňují přímo použitelné předpisy Evropských společenství<sup>11a),11b)</sup>. Pro elektronické identifikátory, které ve struktuře kódu obsahují kód země 203 pro Českou republiku, přiděluje číselné řady výrobcům elektronických identifikátorů pověřená osoba<sup>4)</sup>.

### § 98

#### **Zvířata označená dosavadními identifikačními prostředky**

(1) Skotu označenému podle dosavadních právních předpisů plastovou ušní známkou v levém uchu a kovovou ušní známkou v pravém uchu lze tyto identifikační prostředky ponechat, pokud

- a) každá část plastové ušní známky obsahuje identifikační číslo zvířete a grafický znak (logo) pověřené osoby<sup>4)</sup>,
- b) kovová ušní známka obsahuje identifikační číslo zvířete a grafický znak (logo) pověřené osoby<sup>4)</sup>.

(2) Skotu narozenému do 31. prosince 2002 lze ponechat plastovou ušní známkou, pokud alespoň jedna její část splňuje požadavky uvedené v odstavci 1 písm. a) a požadavky na velikost uvedené v § 11 odst. 1.

(3) Jako duplikát kovové ušní známky skotu podle dosavadních právních předpisů lze použít pouze plastovou ušní známkou podle § 11.

(4) Je-li skot označený ušními známkami, které nesplňují požadavky uvedené v odstavcích 1 a 2, musí být dosavadní ušní známky sejmuty podle § 8 písm. c) a nahrazeny duplikáty plastových ušních známek podle § 11.

(5) V případě, že skot není označen dvěma ušními známkami, musí být doznačen do druhého ucha duplikátem plastové ušní známky podle § 11.

(6) Prasatům označeným plastovými ušními známkami podle dosavadních právních předpisů lze tyto plastové ušní známky ponechat, pokud obsahují

- a) označení země původu - písmena "CZ" pro Českou republiku,

- b) čtyřmístný alfanumerický kód, který musí vyjadřovat část registračního čísla hospodářství, v němž se prase narodilo nebo na které bylo dovezeno, uvedenou v § 2 písm. c) bodu 2,
- c) grafický znak (logo) pověřené osoby<sup>4)</sup>.

(7) Ovcím a kozám označeným plastovými ušními známkami podle dosavadních právních předpisů lze tyto plastové ušní známky ponechat, pokud obsahují

- a) identifikační číslo zvířete,
- b) grafický znak (logo) pověřené osoby<sup>4)</sup>; grafický znak (logo) pověřené osoby<sup>4)</sup> nemusí obsahovat dosavadní plastové ušní známky ovcí a koz narozených do 31. března 2002.

(8) Běžcům označeným křídelními známkami podle dosavadních právních předpisů lze tyto křídelní známky ponechat, jestliže obsahují

- a) identifikační číslo zvířete,
- b) grafický znak (logo) pověřené osoby<sup>4)</sup>.

## § 99

### **Používání dosavadních dokumentů a formulářů**

(1) Průvodní listy skotu podle dosavadních právních předpisů lze používat pro zvířata narozená do 30. června 2004.

(2) Průkazy koní podle dosavadních právních předpisů lze nadále používat.

(3) Formuláře hlášení o vylíhnutí nebo narození zvířat, jejich úhynu, ztrátě a přemístění, hlášení o počtu dospělé drůbeže, hlášení měsíční produkce, nákupu a prodeje násadových vajec a mláďat, hlášení počtu plemenných ryb a hlášení počtu včelstev a umístění stanovišť podle dosavadních právních předpisů lze používat do 31. prosince 2004.

## § 100

### **Přechodné ustanovení pro zajištění identifikačních prostředků nebo jejich duplikátů**

V období od 1. dubna 2004 do 30. června 2004 zajistí pověřená osoba<sup>4)</sup> odeslání identifikačních prostředků nebo jejich duplikátů chovateli do 12 pracovních dnů ode dne doručení jeho žádosti o poskytnutí identifikačních prostředků nebo jejich duplikátů.

## § 101

### **Zrušovací ustanovení**

Zrušuje se:

1. Vyhláška č. 134/2001 Sb. , o označování a evidenci skotu, ovcí a koz.
2. Vyhláška č. 442/2001 Sb. , kterou se mění vyhláška č. 134/2001 Sb., o označování a evidenci skotu, ovcí a koz.
3. Vyhláška č. 327/2003 Sb. , kterou se mění vyhláška č. 134/2001 Sb., o označování a evidenci skotu, ovcí a koz, ve znění vyhlášky č. 442/2001 Sb.
4. Vyhláška č. 357/2001 Sb. , o označování a evidenci koní, prasat, běžců a zvěře ve farmovém chovu a o evidenci drůbeže, plemenných ryb a včel.
5. Vyhláška č. 328/2003 Sb. , kterou se mění vyhláška č. 357/2001 Sb. , o označování a evidenci koní, prasat, běžců a zvěře ve farmovém chovu a o evidenci drůbeže, plemenných ryb a včel.

§ 102

**Účinnost a platnost**

(1) Tato vyhláška nabývá účinnosti dnem 1. dubna 2004, s výjimkou ustanovení § 9 odst. 3, jde-li o ovce a kozy, § 39 odst. 5 písm. f) a § 93, která nabývají účinnosti dnem 1. května 2004.

(2) Ustanovení § 89, 90 a 92 pozbývají platnosti dnem 30. dubna 2004.

---

**Přechodná ustanovení vyhlášky č. 199/2007 Sb.**

(1) Ušní známky vydané podle dosavadních právních předpisů lze i nadále používat.

(2) Registrační lístek chovatele, obchodníka, provozovatele jatek, asanačního podniku, shromažďovacího střediska, uživatelského zařízení, provozovatele líhně, hlášení o narození zvířat, jejich úhynu, ztrátě a přemístění, hlášení o registraci koně narozeného v České republice, hlášení o trvalém dovozu koně, hlášení změny, hlášení o počtu dospělé drůbeže, hlášení měsíční produkce, nákupu a prodeje násadových vajec a mláďat, hlášení počtu plemenných ryb, hlášení počtu/hmotnosti neplemenných ryb a hlášení počtu včelstev a umístění stanovišť poskytnuté pověřenou osobou a obsahující náležitosti podle vzorů uvedených v dosavadních právních předpisech lze používat do 31. 12. 2007.

**Účinnost vyhlášky č. 199/2007 Sb.**

Tato vyhláška nabývá účinnosti patnáctým dnem ode dne jejího vyhlášení.

**(tj. dnem 15. 8. 2007)**

---

**Přechodná ustanovení vyhlášky č. 213/2009 Sb.**

1. Koně označení podle dosavadních právních předpisů se považují za označené podle této vyhlášky.
2. Průkaz koně vydaný podle dosavadních právních předpisů zůstává v platnosti i po nabytí účinnosti této vyhlášky. Pokud je kuň určen pro lidskou spotřebu, potvrdí majitel tuto skutečnost v části IX, III – A a do doby porážení zvířete zajistí též vyplnění části IX, III – B veterinárním lékařem, který současně, pokud je vyplněna část IX, II - vyloučení zvířete z určení k porážce pro lidskou spotřebu, provede její změnu.

**Účinnost vyhlášky č. 213/2009 Sb.**

Tato vyhláška nabývá účinnosti dnem jejího vyhlášení.

**(tj. dnem 20. 7. 2009)**

---

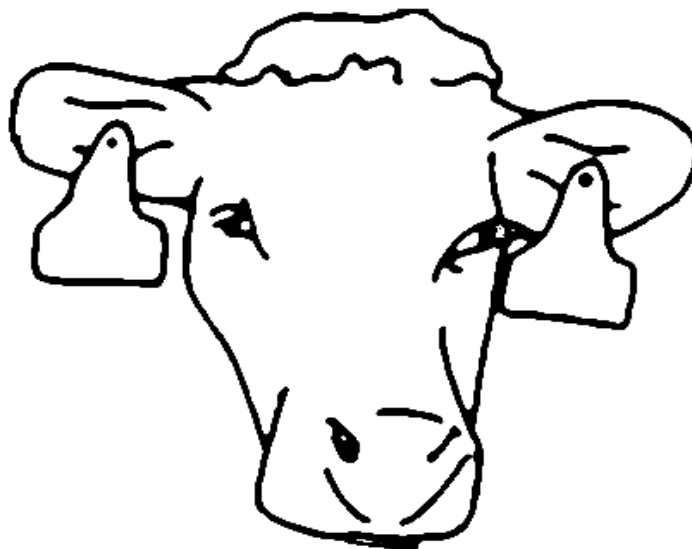


**Kód příslušného úřadu**

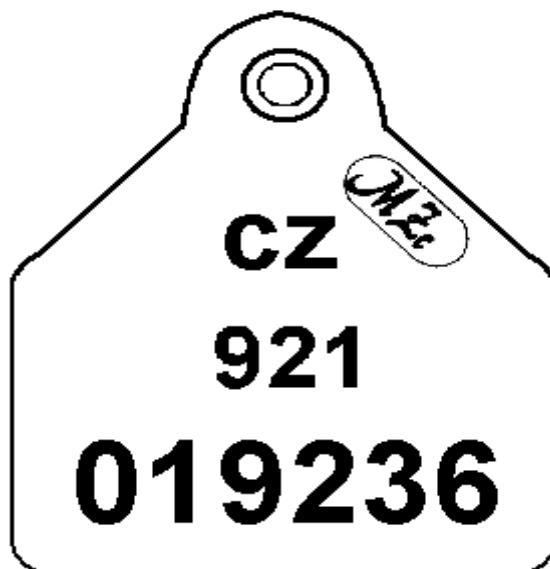
**MZe**

### Označování turů

1. Způsob označování turů ušními značkami



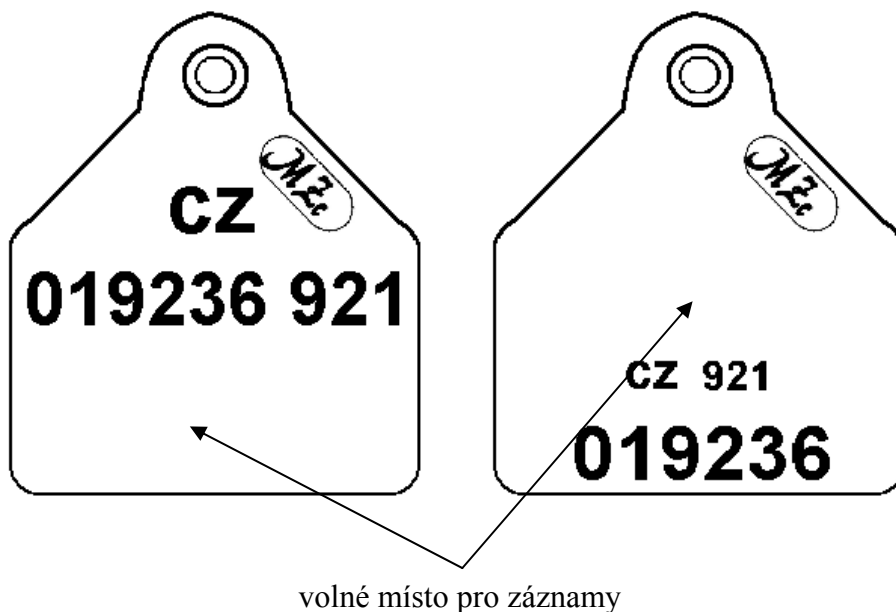
2. Vzor části plastové ušní známky používané pro označování turů – typ A



Poznámka:

Identifikační číslo zvířete uvedené na plastové ušní známce se uvádí vždy v tomto pořadí:  
„CZ 019236 921“

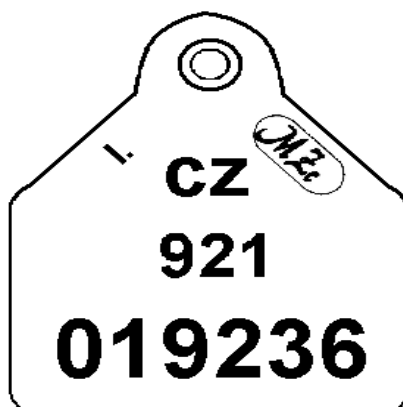
3. Vzor části plastové ušní známky  
používané pro označování turů – typ B



Poznámka:

Identifikační číslo zvířete uvedené na plastové ušní známce se uvádí vždy v tomto pořadí:  
„CZ 019236 921“

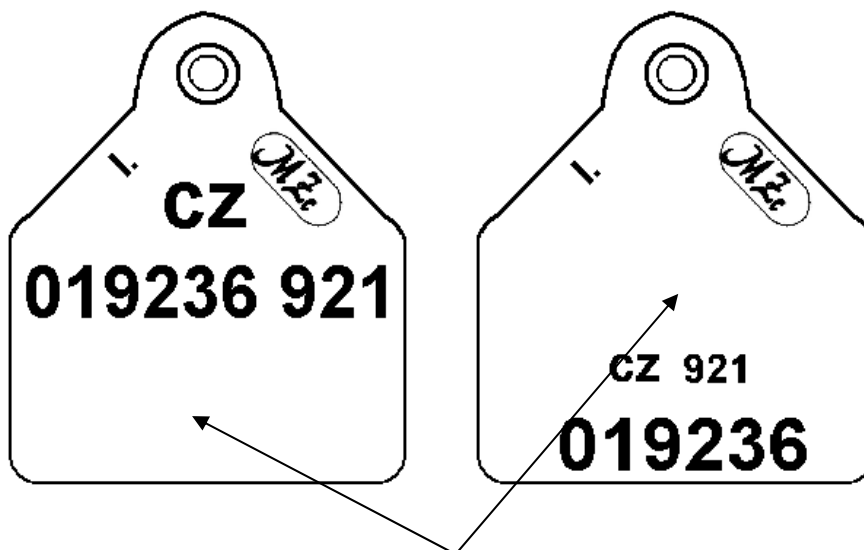
4. Vzor části duplikátu plastové ušní známky používané pro označování turů  
s výjimkou turů přemístěných z členských zemí Evropské unie – typ A



Poznámka:

Identifikační číslo zvířete uvedené na duplikátu plastové ušní známky turů narozených  
v České republice se uvádí vždy v tomto pořadí: „CZ 019236 921“

5. Vzor části duplikátu plastové ušní známky používané pro označování turů s výjimkou turů přemístěných z členských zemí Evropské unie – typ B

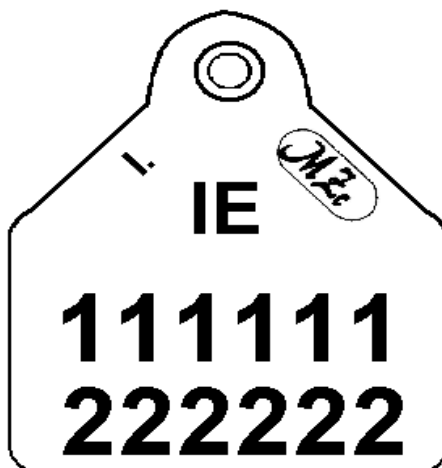


volné místo pro záznamy

Poznámka:

Identifikační číslo zvířete uvedené na duplikátu plastové ušní známky turů narozených v České republice se uvádí vždy v tomto pořadí: „CZ 019236 921“.

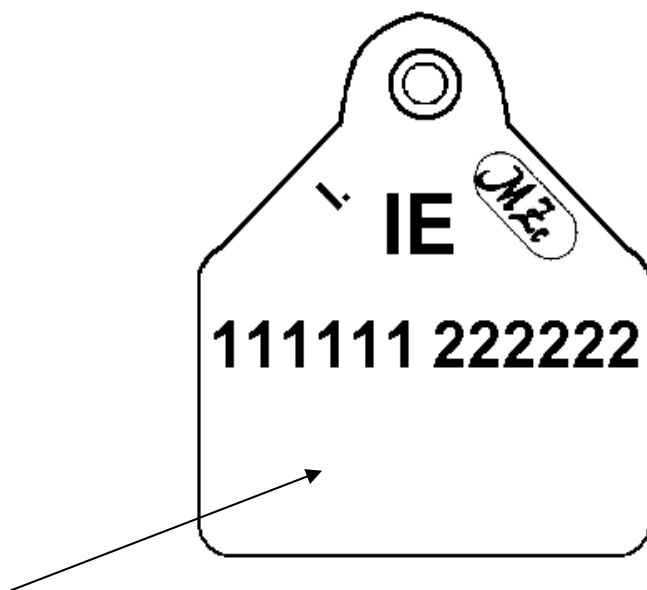
6. Vzor části duplikátu plastové ušní známky používané pro označování turů přemístěných z členských zemí Evropské unie – typ A



Poznámka:

Identifikační číslo zvířete uvedené na duplikátu plastové ušní známky turů přemístěných z členských zemí Evropské unie se uvádí vždy v tomto pořadí: „IE 111111222222“

7. Vzor části duplikátu plastové ušní známky používané pro označování turů přemístěných z členských zemí Evropské unie – typ B



volné místo pro záznamy chovatele

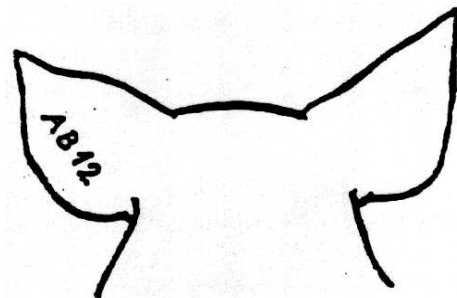
Poznámka:

Identifikační číslo zvířete uvedené na duplikátu plastové ušní známky turů přemístěných z členských zemí Evropské unie se uvádí vždy v tomto pořadí: „IE 111111222222“

Vysvětlivka:  - kód příslušného úřadu

## OZNAČOVÁNÍ PRASAT

1. Způsob označování prasat tetováním do levého ucha (pohled zezadu)



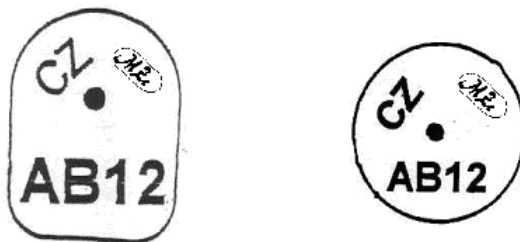
2. Způsob označování prasat plošným tetováním na levou stranu těla



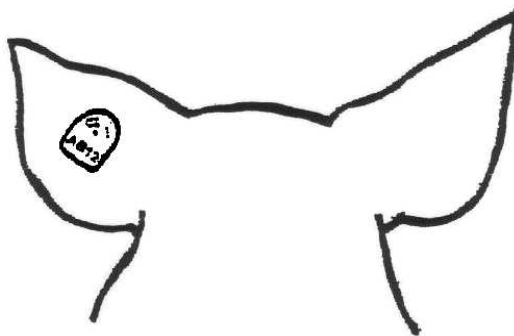
Poznámka:

Plošné tetování lze umístit i mimo kruponový řez.

3. Vzor plastové ušní známky používaných pro označování prasat



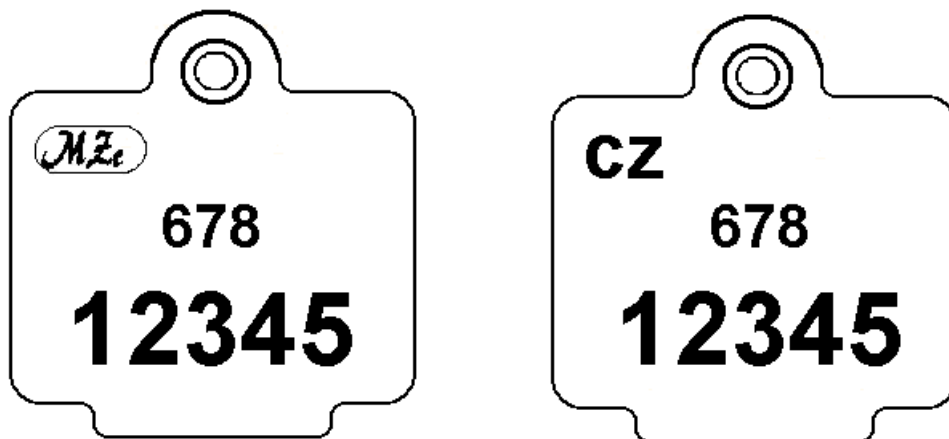
4. Způsob zavěšování plastové ušní známky používané pro označování prasat (pohled zezadu)



Poznámka:

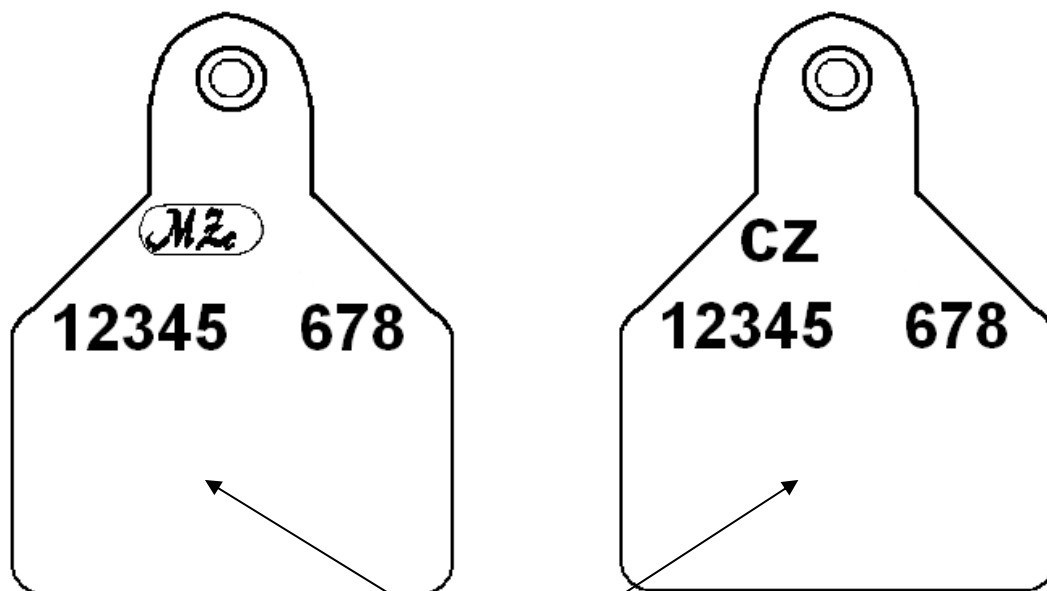
Kód země a alfanumerický kód uvedené na plastové ušní známce se uvádějí vždy v tomto pořadí: „CZ AB12“.

**Vzor plastové ušní známky typu A používané pro označování ovcí a koz**



**Poznámka:** Identifikační číslo zvířete uvedené na ušní známce se uvádí vždy v tomto pořadí:  
„CZ 12345 678“

nebo

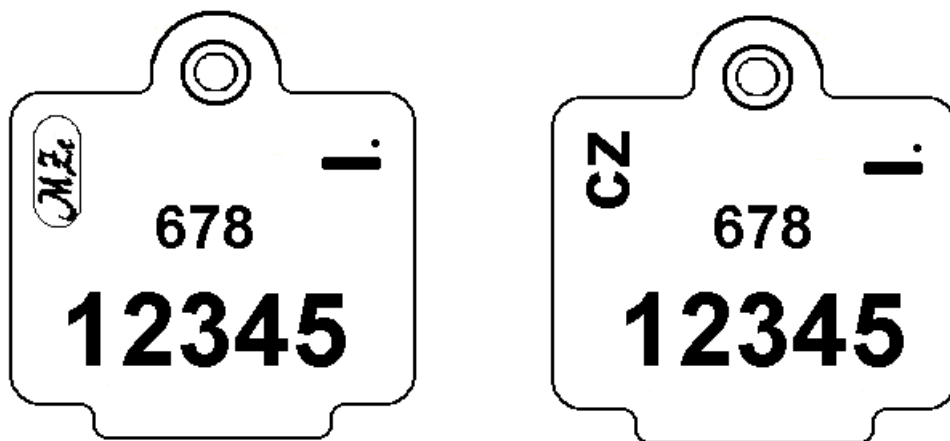


volné místo pro záznamy chovatele

**Poznámka:** Identifikační číslo zvířete uvedené na ušní známce se uvádí vždy v tomto pořadí:  
„CZ 12345 678“

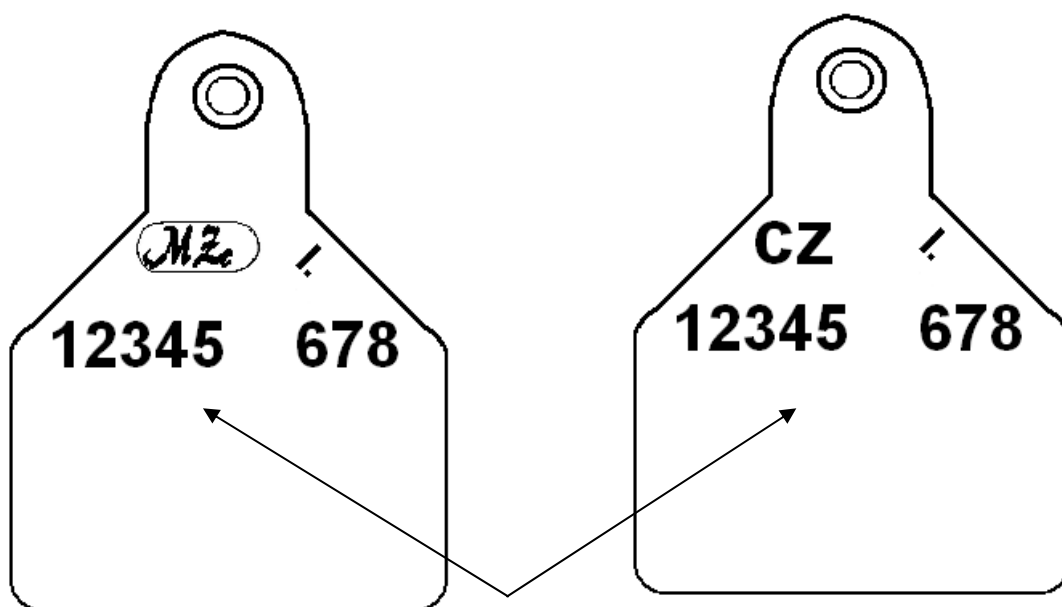


Duplikát



**Poznámka:** Identifikační číslo zvířete uvedené na duplikátu ušní známky se uvádí vždy v tomto pořadí: „CZ 12345 678“

nebo



volné místo pro záznamy chovatele

**Poznámka:** Identifikační číslo zvířete uvedené na duplikátu ušní známky se uvádí vždy v tomto pořadí: „CZ 12345 678“

**Vzor plastové ušní známky typu B používané pro označování ovcí a koz**



**Poznámka:** Identifikační číslo zvířete uvedené na ušní známce se uvádí vždy v tomto pořadí: „CZ 12345 678“

Duplikát



**Poznámka:** Identifikační číslo zvířete uvedené na duplikátu ušní známky se uvádí vždy v tomto pořadí: „CZ 12345 678“

**Vysvětlivka:**  - kód příslušného úřadu“.



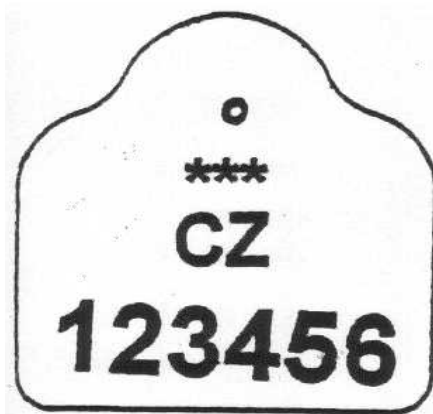
### Označování zvěře

Vzory plastových ušních známek používaných pro označování jelenovitých a muflonů

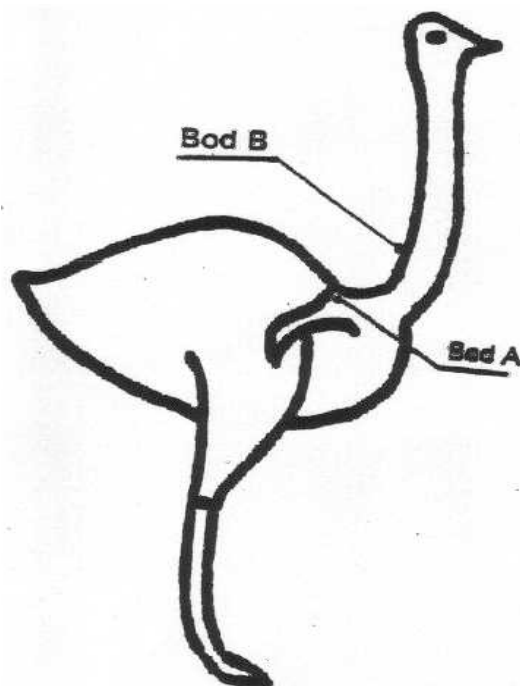


## OZNAČOVÁNÍ BĚŽCŮ

### 1. Vzor plastové známky používané pro označování běžců



### 2. Způsob označování běžců známkami pro označování běžců



#### Vysvětlivka:

\*\*\* kód příslušného úřadu

Bod A – místo vpichu plastové známky do pravé křidelní řasy běžců

Bod B – místo vpichu plastové známky do kůže šíje v dolní části krku běžců

#### Poznámka:

Identifikační číslo zvířete uvedené na známce pro označování běžců se vždy uvádí v tomto pořadí: „CZ 123456“.



**B**  
**Informace o jednotlivých hospodářstvích nebo provozovnách**

|   |                            |                          |                             |                          |                      |                          |                              |                      |                      |                      |
|---|----------------------------|--------------------------|-----------------------------|--------------------------|----------------------|--------------------------|------------------------------|----------------------|----------------------|----------------------|
| <b>Registrační číslo</b>                | CZ                         | <input type="text"/>     | <input type="text"/>        | <input type="text"/>     | <input type="text"/> | <input type="text"/>     | <input type="text"/>         | <input type="text"/> | <input type="text"/> |                      |
| <b>Typ hospodářství nebo provozovny</b> |                            |                          |                             |                          |                      |                          |                              |                      |                      |                      |
| <input type="checkbox"/>                | hospodářství chovatele     | <input type="checkbox"/> | obchodník                   | <input type="checkbox"/> | asanační podnik      | <input type="checkbox"/> | shromažďovací středisko      |                      |                      |                      |
| <input type="checkbox"/>                | provozovatel jatek         | <input type="checkbox"/> | provozovatel líhně          | <input type="checkbox"/> | uživatelské zařízení |                          |                              |                      |                      |                      |
| Ulice                                   | _____                      |                          |                             |                          |                      |                          | č.p.(č.ev.) / č.or.          | <input type="text"/> | <input type="text"/> | <input type="text"/> |
| Obec                                    | _____                      |                          |                             |                          |                      |                          |                              |                      |                      |                      |
| Část obce                               | _____                      |                          |                             |                          |                      |                          |                              |                      |                      |                      |
| Městský obvod                           | _____                      |                          |                             |                          | Městská část         | _____                    |                              |                      |                      |                      |
| Okres                                   | _____                      |                          |                             |                          |                      |                          | PSČ                          | <input type="text"/> | <input type="text"/> | <input type="text"/> |
| Číselný kód katastrálního území         | <input type="text"/>       |                          |                             |                          |                      |                          |                              |                      |                      |                      |
| <b>Druh zvířat</b>                      |                            |                          |                             |                          |                      |                          |                              |                      |                      |                      |
| <input type="checkbox"/>                | skot                       | <input type="checkbox"/> | tuři mimo skot              | <input type="checkbox"/> | běžci                | <input type="checkbox"/> | koně, osli a jejich kříženci |                      |                      |                      |
| <input type="checkbox"/>                | prasata                    | <input type="checkbox"/> | zvěř ve farmovém chovu      | <input type="checkbox"/> | ryby plemenné        | <input type="checkbox"/> | ryby neplemenné              |                      |                      |                      |
| <input type="checkbox"/>                | drůbež                     |                          |                             |                          |                      |                          |                              |                      |                      |                      |
| <input type="checkbox"/>                | kozy - systém chovu dojený | <input type="checkbox"/> | kozy - systém chovu ostatní |                          |                      |                          |                              |                      |                      |                      |
| <input type="checkbox"/>                | ovce - systém chovu dojený | <input type="checkbox"/> | ovce - systém chovu ostatní |                          |                      |                          |                              |                      |                      |                      |

Dne: \_\_\_\_\_

Podpis: \_\_\_\_\_

2. Vzor oznámení o ukončení činnosti chovatele, obchodníka, provozovatele jatek, asanačního podniku, shromažďovacího střediska, uživatelského zařízení, provozovatele líhně

|   |  |  |  |  |  |                      |  |  |  |  |                    |
|---|--|--|--|--|--|----------------------|--|--|--|--|--------------------|
| <b>Jméno, případně jména a příjmení nebo obchodní firma anebo název:</b>  |  |  |  |  |  |                      |  |  |  |  |                    |
| <b>Identifikační číslo, nebo nemá-li identifikační číslo, rodné číslo, nebo nemá-li rodné číslo, datum narození</b> |  |  |  |  |  |                      |  |  |  |  |                    |
| <b>Trvalý pobyt nebo sídlo (adresa):</b>  |  |  |  |  |  |                      |  |  |  |  |                    |
| <b>Jméno, případně jména a příjmení kontaktní osoby:</b>  |  |  |  |  |  | <b>Telefon1:</b>     |  |  |  |  |                    |
| <b>Kontaktní adresa:</b>  |  |  |  |  |  | <b>Telefon2:</b>     |  |  |  |  |                    |
|   |  |  |  |  |  | <b>Mobilní tel.:</b> |  |  |  |  |                    |
|   |  |  |  |  |  | <b>Fax:</b>          |  |  |  |  |                    |
|   |  |  |  |  |  | <b>e-mail:</b>       |  |  |  |  |                    |
| <b>Registrační číslo</b>  |  |  |  |  |  |                      |  |  |  |  | <b>druh zvířat</b> |
| <b>hospodářství nebo provozovny, kde byla činnost ukončena</b>  |  |  |  |  |  |                      |  |  |  |  |                    |
| 1   |  |  |  |  |  |                      |  |  |  |  |                    |
| 2   |  |  |  |  |  |                      |  |  |  |  |                    |
| 3   |  |  |  |  |  |                      |  |  |  |  |                    |
| 4   |  |  |  |  |  |                      |  |  |  |  |                    |
| 5   |  |  |  |  |  |                      |  |  |  |  |                    |
| 6   |  |  |  |  |  |                      |  |  |  |  |                    |
| 7   |  |  |  |  |  |                      |  |  |  |  |                    |
| 8   |  |  |  |  |  |                      |  |  |  |  |                    |

V ..... Dne: ..... Podpis: .....



1. Vzor stájového registru turů, ovcí a koz

Stájový registr – levá strana

|                      |  |
|----------------------|--|
| Pořadové číslo listu |  |
|----------------------|--|

| Č. řádku | Ušní známka - identifikační číslo zvířete |     |       |     |  |  |  |  |  |  | Přemístění-příchod zvířete <sup>1)</sup> |  |  |  |              | Pohlaví | Plemeno nebo barva |  |  |  |
|----------|---|-----|-------|-----|--|--|--|--|--|--|--|--|--|--|--------------|---------|--------------------|--|--|--|
|          | Kód země                                  |     |       |     |  |  |  |  |  |  | Datum                                    |  |  | Registrační číslo (hospodářství, obchodníka) | Označ. stáje |         |                    |  |  |  |
|          |   | den | měsíc | rok |  |  |  |  |  |  |  |  |  |  |              |         |                    |  |  |  |
| 01       |   |     |       |     |  |  |  |  |  |  |  |  |  |  |              |         |                    |  |  |  |
|          | Datum narození zvířete:                   |     |       |     |  |  |  |  |  |  |  |  |  |  |              |         | Pozn.:             |  |  |  |
| 02       |   |     |       |     |  |  |  |  |  |  |  |  |  |  |              |         |                    |  |  |  |
|          | Datum narození zvířete:                   |     |       |     |  |  |  |  |  |  |  |  |  |  |              |         | Pozn.:             |  |  |  |
| 03       |   |     |       |     |  |  |  |  |  |  |  |  |  |  |              |         |                    |  |  |  |
|          | Datum narození zvířete:                   |     |       |     |  |  |  |  |  |  |  |  |  |  |              |         | Pozn.:             |  |  |  |
| 04       |   |     |       |     |  |  |  |  |  |  |  |  |  |  |              |         |                    |  |  |  |
|          | Datum narození zvířete:                   |     |       |     |  |  |  |  |  |  |  |  |  |  |              |         | Pozn.:             |  |  |  |
| 05       |   |     |       |     |  |  |  |  |  |  |  |  |  |  |              |         |                    |  |  |  |
|          | Datum narození zvířete:                   |     |       |     |  |  |  |  |  |  |  |  |  |  |              |         | Pozn.:             |  |  |  |
| 06       |   |     |       |     |  |  |  |  |  |  |  |  |  |  |              |         |                    |  |  |  |
|          | Datum narození zvířete:                   |     |       |     |  |  |  |  |  |  |  |  |  |  |              |         | Pozn.:             |  |  |  |
| 07       |   |     |       |     |  |  |  |  |  |  |  |  |  |  |              |         |                    |  |  |  |
|          | Datum narození zvířete:                   |     |       |     |  |  |  |  |  |  |  |  |  |  |              |         | Pozn.:             |  |  |  |
| 08       |   |     |       |     |  |  |  |  |  |  |  |  |  |  |              |         |                    |  |  |  |
|          | Datum narození zvířete:                   |     |       |     |  |  |  |  |  |  |  |  |  |  |              |         | Pozn.:             |  |  |  |
| 09       |   |     |       |     |  |  |  |  |  |  |  |  |  |  |              |         |                    |  |  |  |
|          | Datum narození zvířete:                   |     |       |     |  |  |  |  |  |  |  |  |  |  |              |         | Pozn.:             |  |  |  |
| 10       |   |     |       |     |  |  |  |  |  |  |  |  |  |  |              |         |                    |  |  |  |
|          | Datum narození zvířete:                   |     |       |     |  |  |  |  |  |  |  |  |  |  |              |         | Pozn.:             |  |  |  |
| 11       |   |     |       |     |  |  |  |  |  |  |  |  |  |  |              |         |                    |  |  |  |
|          | Datum narození zvířete:                   |     |       |     |  |  |  |  |  |  |  |  |  |  |              |         | Pozn.:             |  |  |  |
| 12       |   |     |       |     |  |  |  |  |  |  |  |  |  |  |              |         |                    |  |  |  |
|          | Datum narození zvířete:                   |     |       |     |  |  |  |  |  |  |  |  |  |  |              |         | Pozn.:             |  |  |  |
| 13       |   |     |       |     |  |  |  |  |  |  |  |  |  |  |              |         |                    |  |  |  |
|          | Datum narození zvířete:                   |     |       |     |  |  |  |  |  |  |  |  |  |  |              |         | Pozn.:             |  |  |  |
| 14       |   |     |       |     |  |  |  |  |  |  |  |  |  |  |              |         |                    |  |  |  |
|          | Datum narození zvířete:                   |     |       |     |  |  |  |  |  |  |  |  |  |  |              |         | Pozn.:             |  |  |  |

1 V případě narození zvířete se v poznámkách v části „Přemístění-příchod zvířete“ uvedou slova „vlastní chov“

**Stájový registr – pravá strana**

|                      |  |
|----------------------|--|
| Pořadové číslo listu |  |
|----------------------|--|

| Přemístění-odchod zvířete <sup>2)</sup> |       |     |   | Ušní známka matky - identifikační číslo |          |
|---|-------|-----|---|---|----------|
| Datum                                   |       |     | Registrační číslo (hospodářství, obchodníka, provozovny jatek, provozovny asanačního podniku) | Označ. stáje                            | Kód země |
| den                                     | měsíc | rok |   |   |          |
|   |       |     |   |   |          |
| Poznámky:                               |       |     |   | 3)Státní registr otce:                  |          |
|   |       |     |   |   |          |
| Poznámky:                               |       |     |   | 3)Státní registr otce:                  |          |
|   |       |     |   |   |          |
| Poznámky:                               |       |     |   | 3)Státní registr otce:                  |          |
|   |       |     |   |   |          |
| Poznámky:                               |       |     |   | 3)Státní registr otce:                  |          |
|   |       |     |   |   |          |
| Poznámky:                               |       |     |   | 3)Státní registr otce:                  |          |
|   |       |     |   |   |          |
| Poznámky:                               |       |     |   | 3)Státní registr otce:                  |          |
|   |       |     |   |   |          |
| Poznámky:                               |       |     |   | 3)Státní registr otce:                  |          |
|   |       |     |   |   |          |
| Poznámky:                               |       |     |   | 3)Státní registr otce:                  |          |
|   |       |     |   |   |          |
| Poznámky:                               |       |     |   | 3)Státní registr otce:                  |          |
|   |       |     |   |   |          |
| Poznámky:                               |       |     |   | 3)Státní registr otce:                  |          |
|   |       |     |   |   |          |
| Poznámky:                               |       |     |   | 3)Státní registr otce:                  |          |
|   |       |     |   |   |          |
| Poznámky:                               |       |     |   | 3)Státní registr otce:                  |          |
|   |       |     |   |   |          |
| Poznámky:                               |       |     |   | 3)Státní registr otce:                  |          |
|   |       |     |   |   |          |
| Poznámky:                               |       |     |   | 3)Státní registr otce:                  |          |
|   |       |     |   |   |          |
| Poznámky:                               |       |     |   | 3)Státní registr otce:                  |          |

<sup>2)</sup> V případě domácí porážky ovcí a koz se v poznámkách v části „přemístění-odchod zvířete“ uvedou slova „domácí porážka“

<sup>3)</sup> Není povinné vyplňovat



2. 2. Vzor hlášení o narození zvířat, jejich úhynu, ztrátě a

přemístění

(pro ovce a kozy)

|                                 |    |  |  |  |  |  |  |  |  |  |  |  |  |  |  |  |  |  |  |  |
|---------------------------------|----|--|--|--|--|--|--|--|--|--|--|--|--|--|--|--|--|--|--|--|
| <sup>01</sup> Registrační číslo | CZ |  |  |  |  |  |  |  |  |  |  |  |  |  |  |  |  |  |  |  |
|---------------------------------|----|--|--|--|--|--|--|--|--|--|--|--|--|--|--|--|--|--|--|--|

(hospodářství, obchodníka, provozovny )

Vyhotovil..... Dne..... Podpis.....

| Číslo řádku | <sup>02</sup> Druh zvířete | <sup>03</sup> Ušní známka zvířete - identifikační číslo zvířete |    | <sup>04</sup> Kód události | <sup>05</sup> Datum (přemístění, narození, úhynu, ztráty, utracení) |       |     | <sup>06</sup> Registrační číslo (hospodářství, obchodníka, provozovny) |  |  |  |  |  |  |  |  |  |  |  |  |  |  |
|-------------|----------------------------|---|----|----------------------------|---|-------|-----|--|--|--|--|--|--|--|--|--|--|--|--|--|--|--|
|             |                            | a) Kód země   | b) |                            | den   | měsíc | rok | <sup>07</sup> Ušní známka matky - identifikační číslo                  |  |  |  |  |  |  |  |  |  |  |  |  |  |  |
|             |                            |   |    |                            |   |       |     | Kód země   |  |  |  |  |  |  |  |  |  |  |  |  |  |  |
| 01          |                            |   |    |                            |   |       |     |  |  |  |  |  |  |  |  |  |  |  |  |  |  |  |
| 02          |                            |   |    |                            |   |       |     |  |  |  |  |  |  |  |  |  |  |  |  |  |  |  |
| 03          |                            |   |    |                            |   |       |     |  |  |  |  |  |  |  |  |  |  |  |  |  |  |  |
| 04          |                            |   |    |                            |   |       |     |  |  |  |  |  |  |  |  |  |  |  |  |  |  |  |
| 05          |                            |   |    |                            |   |       |     |  |  |  |  |  |  |  |  |  |  |  |  |  |  |  |
| 06          |                            |   |    |                            |   |       |     |  |  |  |  |  |  |  |  |  |  |  |  |  |  |  |
| 07          |                            |   |    |                            |   |       |     |  |  |  |  |  |  |  |  |  |  |  |  |  |  |  |
| 08          |                            |   |    |                            |   |       |     |  |  |  |  |  |  |  |  |  |  |  |  |  |  |  |
| 09          |                            |   |    |                            |   |       |     |  |  |  |  |  |  |  |  |  |  |  |  |  |  |  |
| 10          |                            |   |    |                            |   |       |     |  |  |  |  |  |  |  |  |  |  |  |  |  |  |  |



Dopravce

|                       |  |                            |  |                            |  |                 |  |
|-----------------------|--|----------------------------|--|----------------------------|--|-----------------|--|
| Jméno, případně jména |  | Registrační číslo dopravce |  | Registrační značka vozidla |  | Platí pro řádky |  |
| Příjmení nebo název   |  | CZ                         |  |                            |  |                 |  |

|                       |  |                            |  |                            |  |                 |  |
|-----------------------|--|----------------------------|--|----------------------------|--|-----------------|--|
| Jméno, případně jména |  | Registrační číslo dopravce |  | Registrační značka vozidla |  | Platí pro řádky |  |
| Příjmení nebo název   |  | CZ <sup>cc</sup>           |  |                            |  |                 |  |

### 3. Vzor průvodního listu skotu

#### Přední strana

| Průvodní list skotu - část A   |  |                    |                      |                                   |                                |   |   |         |                      |  |  |
|--|--|--------------------|----------------------|-----------------------------------|--------------------------------|---|---|---------|----------------------|--|--|
|   |  |                    |                      |                                   |                                |   |   |         |                      |  |  |
| Registrační číslo hospodářství, kde se zvíře narodilo:<br>chovatel                   |  |                    |                      | datum narození:                   |                                | ušní známka - identifikační číslo zvířete |   |         |                      |  |  |
|  |  |                    |                      |                                   |                                | Kód země                                  |   |         |                      |  |  |
| otec   | značka st. registru  | číslo st. registru | plemenná příslušnost | chovatel<br>název:<br><br>adresa: |                                |   | Plemenná příslušnost:                                   |         | Přípařovací skupina: |  |  |
| matka  | ušní známka  |                    | plemenná příslušnost |                                   |                                |   | Pohlaví:  |         |                      |  |  |
| otec matky   | značka st. registru  | číslo st. registru | plemenná příslušnost |                                   |                                |   | Vystavil, dne   |         |                      |  |  |
| Rok  | Datum inseminace, reinseminace, vyšetření březosti, šifra inseminačního technika, zkratka a číslo státního registru býka |                    |                      |                                   |                                |   | datum otelení<br>býček   jalovička<br>číslo ušní známky |         |                      |  |  |
|  |  |                    |                      |                                   |                                |   |   |         |                      |  |  |
|  |  |                    |                      |                                   |                                |   |   |         |                      |  |  |
|  |  |                    |                      |                                   |                                |   |   |         |                      |  |  |
|  |  |                    |                      |                                   |                                |   |   |         |                      |  |  |
|  |  |                    |                      |                                   |                                |   |   |         |                      |  |  |
|  |  |                    |                      |                                   |                                |   |   |         |                      |  |  |
| Průvodní list skotu - část B   |  |                    |                      |                                   |                                |   |   |         |                      |  |  |
| Ušní známka - Identifikační číslo zvířete  |  |                    |                      | Narození                          |                                |   |   | Pohlaví |                      |  |  |
| Kód země   |  |                    |                      | Datum                             | Registrační číslo hospodářství |   |   |         |                      |  |  |
|  |  |                    |                      |                                   |                                |   |   |         |                      |  |  |
| Ušní známka matky  |  |                    |                      | Plemenná příslušnost matky        |                                | Plemenná příslušnost zvířete              |   |         |                      |  |  |
|  |  |                    |                      |                                   |                                |   |   |         |                      |  |  |
| Otec   |  |                    |                      | Plemenná příslušnost otce         |                                |   |   |         |                      |  |  |
|  |  |                    |                      |                                   |                                |   |   |         |                      |  |  |
| Vystavil:  |  |                    |                      |                                   |                                | Dne:                                      |   |         |                      |  |  |
|  |  |                    |                      |                                   |                                |   |   |         |                      |  |  |
| Poznámky:  |  |                    |                      |                                   |                                |   |   |         |                      |  |  |
|  |  |                    |                      |                                   |                                |   |   |         |                      |  |  |



4. Vzor průvodního listu skotu – telete do 28 dnů věku

| Průvodní list skotu-telete do 28 dnů věku |                  |  |   |  |  |  |  |  |  |                |       |     |  |
|---|------------------|--|---|--|--|--|--|--|--|----------------|-------|-----|--|
| Ušní známka - identifikační číslo         |                  |  |   |  |  |  |  |  |  | Narození       |       |     |  |
| Kód země                                  |                  |  |   |  |  |  |  |  |  | Datum narození |       |     | Registrační číslo hospodářství (narození telete) |
|   |                  |  |   |  |  |  |  |  |  | Den            | Měsíc | Rok |  |
|   |                  |  |   |  |  |  |  |  |  |                |       |     |  |
| Ušní známka matky - identifikační číslo   |                  |  |   |  |  |  |  |  |  | Pohlaví        |       |     |  |
| Kód země                                  |                  |  |   |  |  |  |  |  |  |                |       |     |  |
|   |                  |  |   |  |  |  |  |  |  |                |       |     |  |
|   |                  |  |   |  |  |  |  |  |  |                |       |     |  |
| Přemístování                              |                  |  |   |  |  |  |  |  |  |                |       |     |  |
| Číslo řádku                               | Datum přemístění |  | Registrační číslo (hospodářství, obchodníka, provozovny jatek, provozovny asanačního podniku) |  |  |  |  |  |  | Podpis         |       |     |  |
| 1   |                  |  |   |  |  |  |  |  |  |                |       |     |  |
| 2   |                  |  |   |  |  |  |  |  |  |                |       |     |  |
| 3   |                  |  |   |  |  |  |  |  |  |                |       |     |  |





## 2. Vzor hlášení o registraci koně narozeného v České republice

(přední strana)

(Je-li kůň vybaven průkazem koně vystaveným v souladu s předpisy Evropských společenství příslušným zahraničním uznaným chovatelským sdružením, vyplňuje se pouze přední strana a údaje označené ☞)



| Údaje o majiteli koně        |  |  |  |  |  |                            |  |  |  |    |  |                     |  |  |  |
|------------------------------|--|--|--|--|--|----------------------------|--|--|--|----|--|---------------------|--|--|--|
| Obchodní firma<br>nebo název |  |  |  |  |  |                            |  |  |  |    |  |                     |  |  |  |
| Jméno, případně<br>jména     |  |  |  |  |  | Příjmení                   |  |  |  |    |  |                     |  |  |  |
| RČ                           |  |  |  |  |  | /                          |  |  |  | IČ |  |                     |  |  |  |
| Ulice                        |  |  |  |  |  | Číslo<br>popisné           |  |  |  |    |  | Číslo<br>orientační |  |  |  |
| Obec                         |  |  |  |  |  | Okres                      |  |  |  |    |  |                     |  |  |  |
| Městský<br>obvod             |  |  |  |  |  | Část obce, městská<br>část |  |  |  |    |  |                     |  |  |  |
| Telefon                      |  |  |  |  |  | E - mail                   |  |  |  |    |  |                     |  |  |  |

| Údaje o chovateli koně  |  |
|---|--|
| Jméno, případně jména a příjmení<br>nebo obchodní firma anebo název |  |
| Trvalý pobyt nebo sídlo   |  |



| Údaje o koni     |                                |
|------------------|--------------------------------|
| Jméno koně       |                                |
| Pohlaví          |                                |
| Druh/plemeno/typ |                                |
| Místo narození   | Registrační číslo hospodářství |
|                  | CZ <input type="text"/>        |
| Otec             |                                |
| Matka            |                                |
| Otec matky       |                                |
| Výžeh            |                                |



Průkaz koně vystavila autorita ..... s identifikačním číslem koně .....

| Údaje pro přidělení identifikačního čísla  |   |
|--|---|
| Registrován podle registrační knihy číslo: | <input type="text"/> <input type="text"/>   |
| Pořadové číslo v registrační knize:        | <input type="text"/> <input type="text"/> <input type="text"/>  |
| Datum narození:                            | <input type="text"/> <input type="text"/> . <input type="text"/> <input type="text"/> . <input type="text"/> <input type="text"/> <input type="text"/> <input type="text"/> |



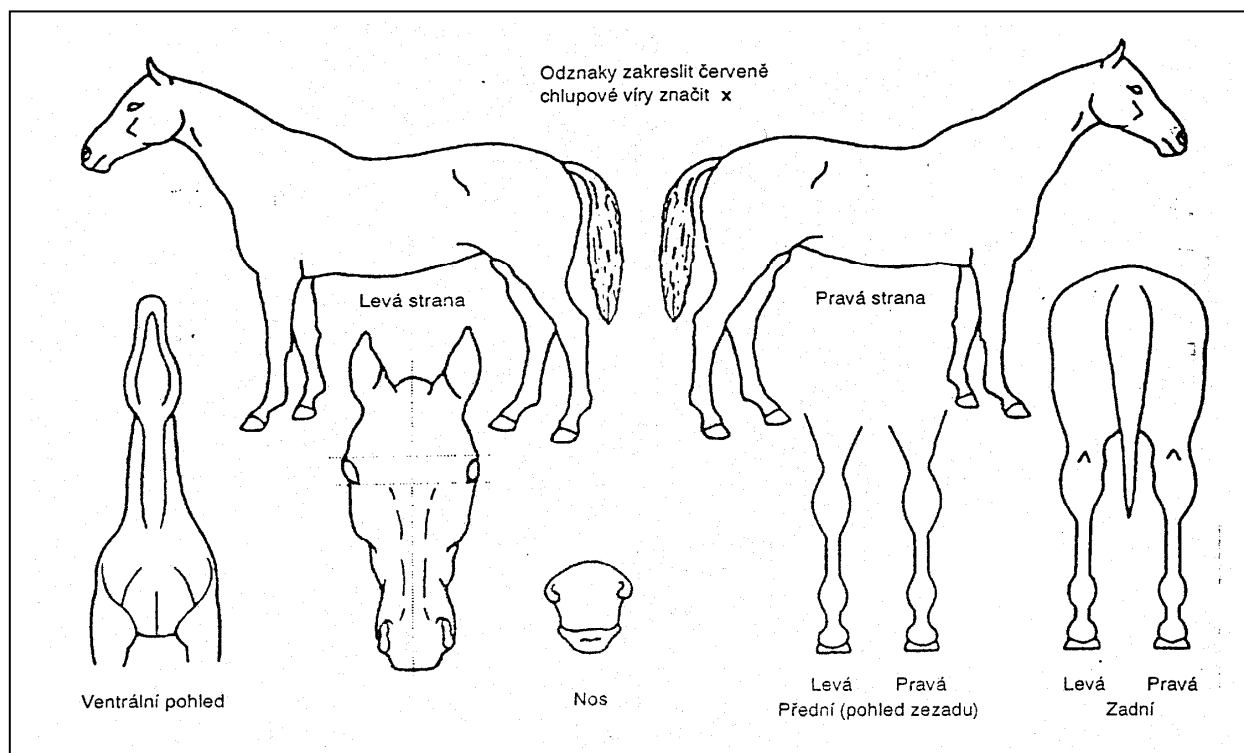
Podpis, popř. razítko majitele koně: ..... dne: .....

**Vzor hlášení o registraci koně narozeného v České republice**  
(zadní strana)

**Slovní popis**

|                         |
|-------------------------|
| Základní barva:         |
| Hlava:                  |
| Levá přední končetina:  |
| Pravá přední končetina: |
| Levá zadní končetina:   |
| Pravá zadní končetina:  |
| Tělo:                   |

**Grafický popis**



Registraci koně provedl ..... dne .....

v .....

.....  
(Podpis a razítko osoby provádějící registraci koně)

### 3. Vzor hlášení o trvalém dovozu koně (přední strana)

| Údaje o majiteli koně        |  |  |  |  |  |                            |  |  |  |  |  |                     |  |  |  |  |  |  |  |
|------------------------------|--|--|--|--|--|----------------------------|--|--|--|--|--|---------------------|--|--|--|--|--|--|--|
| Obchodní firma<br>nebo název |  |  |  |  |  |                            |  |  |  |  |  |                     |  |  |  |  |  |  |  |
| Jméno, případně<br>jména     |  |  |  |  |  | Příjmení                   |  |  |  |  |  |                     |  |  |  |  |  |  |  |
| RČ                           |  |  |  |  |  | /                          |  |  |  |  |  | IČ                  |  |  |  |  |  |  |  |
| Ulice                        |  |  |  |  |  | Číslo<br>popisné           |  |  |  |  |  | Číslo<br>orientační |  |  |  |  |  |  |  |
| Obec                         |  |  |  |  |  | Okres                      |  |  |  |  |  |                     |  |  |  |  |  |  |  |
| Městský<br>obvod             |  |  |  |  |  | Část obce,<br>městská část |  |  |  |  |  |                     |  |  |  |  |  |  |  |
| Telefon                      |  |  |  |  |  | E - mail                   |  |  |  |  |  |                     |  |  |  |  |  |  |  |

| Údaje o koni   |  |
|--|--|
| Identifikační číslo<br>(vyplnit tehdy, pokud bylo v zemi původu přiděleno) |  |
| Jméno koně   |  |
| Pohlaví  |  |
| Příslušnost k plemenné knize<br>(popřípadě typ)                            |  |
| Země původu  |  |
| Otec   |  |
| Matka  |  |
| Otec matky   |  |
| Výžeh  |  |
| Datum narození   |  |

| Údaje pro přidělení identifikačního čísla <sup>*)</sup>  |
|--|
| Registrován podle registrační knihy číslo: <input type="text"/> <input type="text"/>               |
| Pořadové číslo v registrační knize: <input type="text"/> <input type="text"/> <input type="text"/> |
| Rok narození: <input type="text"/> <input type="text"/> <input type="text"/> <input type="text"/>  |

<sup>\*)</sup> U koně, kterému bylo identifikační číslo přiděleno již v zahraničí, se tato část hlášení o trvalém dovozu koně nevyplňuje.

|   |
|---|
| <b>Podpis, popř. razítko majitele koně: .....</b> <b>dne: .....</b> |
|---|

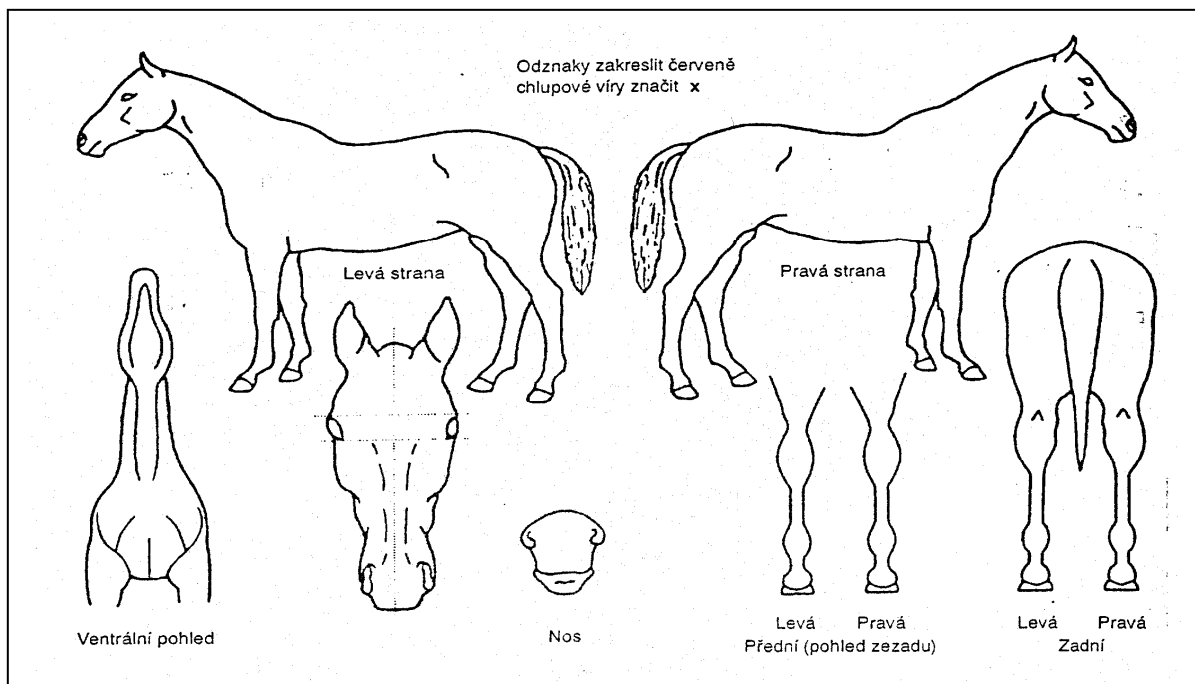
**Vzor hlášení o trvalém dovozu koně**  
(zadní strana)

**Poznámka: Pokud koně doprovází průkaz koně vystavený v souladu s předpisy Evropských společenství a obsahující slovní a grafický popis koně, tato stránka se již NEVYPLŇUJE.**

**Slovní popis**

|                         |
|-------------------------|
| Základní barva:         |
| Hlava:                  |
| Levá přední končetina:  |
| Pravá přední končetina: |
| Levá zadní končetina:   |
| Pravá zadní končetina:  |
| Tělo:                   |

**Grafický popis**



Registraci koně provedl ..... dne .....

v .....

.....  
(Podpis a razítko osoby provádějící registraci koně).



### 5. Vzor hlášení změny

|   |
|---|
| <input type="checkbox"/> změna majitele <input type="checkbox"/> vývoz <input type="checkbox"/> porážka <input type="checkbox"/> úhyn, utracení <input type="checkbox"/> ztráta <input type="checkbox"/> kastrace |
| (poznámka: křížkem označte příslušný druh změny)  |

| Údaje o koni                 |  |         |  |
|------------------------------|--|---------|--|
| Identifikační číslo koně     |  |         |  |
| Jméno koně                   |  | Z matky |  |
| Příslušnost k plemenné knize |  | Výžeh   |  |
| Datum narození               |  | Pohlaví |  |

|  |   |                         |                  |
|--|---|-------------------------|------------------|
| <ul style="list-style-type: none"> <li>▪ při ZMĚNĚ MAJITELE uveďte předchozího majitele</li> <li>▪ při VÝVOZU uveďte posledního majitele v ČR, při vývozu beze změny majitele uveďte současného majitele</li> <li>▪ při PORÁŽCE uveďte posledního majitele (před vykoupením provozovatelem jatek)</li> <li>▪ při ÚHYNU, UTRACENÍ, ZTRÁTĚ či KASTRACI uveďte posledního majitele</li> </ul> |   |                         |                  |
| Obchodní firma nebo název  |   |                         |                  |
| Jméno, případně jména  |   | Příjmení                |                  |
| RČ   | / | IČ                      |                  |
| Ulice  |   | Číslo popisné           | Číslo orientační |
| Obec   |   | Okres                   |                  |
| Městský obvod  |   | Část obce, městská část |                  |

|  |   |                         |                  |
|--|---|-------------------------|------------------|
| <ul style="list-style-type: none"> <li>▪ při ZMĚNĚ MAJITELE uveďte nového majitele</li> <li>▪ při VÝVOZU uveďte nového zahraničního majitele, při vývozu beze změny majitele údaje nevyplňujte</li> <li>▪ při PORÁŽCE uveďte údaje o provozovateli jatek</li> <li>▪ při ÚHYNU, UTRACENÍ, ZTRÁTĚ či KASTRACI údaje nevyplňujte</li> </ul> |   |                         |                  |
| Obchodní firma nebo název  |   |                         |                  |
| Jméno, případně jména  |   | Příjmení                |                  |
| RČ   | / | IČ                      |                  |
| Ulice  |   | Číslo popisné           | Číslo orientační |
| Obec   |   | Okres                   |                  |
| Městský obvod  |   | Část obce, městská část |                  |
| Telefon  |   | E - mail                |                  |

|                   |                                |
|-------------------|--------------------------------|
| Země vývozu:..... | Příložen průkaz koně č.: ..... |
| (při vývozu)      |                                |

**Změna proběhla dne:**     .  .  (den/měsíc/rok)

**Podpis, popř. razítko:** .....

- při ZMĚNĚ MAJITELE podpis předchozího majitele
- při VÝVOZU podpis posledního majitele v ČR, při vývozu beze změny majitele podpis současného majitele
- při PORÁŽCE podpis posledního majitele (před vykoupením provozovatelem jatek)
- při ÚHYNU, UTRACENÍ, ZTRÁTĚ či KASTRACI nevyplňovat

**Podpis, popř. razítko:** .....

- při ZMĚNĚ MAJITELE podpis nového majitele
- při VÝVOZU podpis nového majitele, při vývozu beze změny majitele nevyplňovat
- při PORÁŽCE podpis a razítko provozovatele jatek
- při ÚHYNU, UTRACENÍ, ZTRÁTĚ či KASTRACI podpis posledního majitele

### 9. Vzor identifikační karty hřiběte anglického plnokrevníka a klusáka

**Jméno hřiběte:** .....

**Otec:** ..... **Matka:** .....

**Místo narození:** .....

|  |  |
|--|--|
| <b>Chovatel hřiběte:</b><br>(tj. přesná adresa majitele matky hřiběte<br>v den ohřebení) |  |
|--|--|

|                                       |             |
|---------------------------------------|-------------|
| <b>Identifikační číslo chovatele:</b> | <b>DIČ:</b> |
|---------------------------------------|-------------|

|   |              |                       |             |              |
|---|--------------|-----------------------|-------------|--------------|
| <b>Jméno:</b>   |              |                       |             |              |
|   |              |                       |             |              |
| <b>Pohlaví</b>  | <b>Barva</b> | <b>Datum narození</b> | <b>Otec</b> | <i>Matka</i> |
|   |              |                       |             |              |
| <b>Hlava</b>  |              |                       |             |              |
| <b>Krk</b>  |              |                       |             |              |
| <b>LP</b>   |              |                       |             |              |
| <b>PP</b>   |              |                       |             |              |
| <b>LZ</b>   |              |                       |             |              |
| <b>PZ</b>   |              |                       |             |              |
| <b>Tělo</b>   |              |                       |             |              |
| <b>Získané</b>  |              |                       |             |              |
| <b>Popis vyhotovil:</b>   |              | <b>Dne:</b> _____     |             |              |
| Prohlášení veterinárního lékaře, který odebíral krevní vzorky hřiběte:<br>Při odběru krevních vzorků jsem zkontroloval identitu koně podle popisu na této<br>identifikační kartě. Zde uvedené údaje o odznamenání a věku koně se shodují se skutečností.<br>Podpis: |              |                       |             |              |





## 2. Vzor hlášení o narození prasat, jejich úhynu, ztrátě a přemístění

|                                 |  |  |  |  |  |  |  |  |       |  |  |     |  |  |  |  |
|---------------------------------|--|--|--|--|--|--|--|--|-------|--|--|-----|--|--|--|--|
| <sup>01</sup> Registrační číslo |  |  |  |  |  |  |  |  | měsíc |  |  | rok |  |  |  |  |
|---------------------------------|--|--|--|--|--|--|--|--|-------|--|--|-----|--|--|--|--|

(hospodářství, obchodníka, provozovny jatek, provozovny asanačního podniku)

|        |  |
|--------|--|
| Strana |  |
|--------|--|

Vyhotovil:..... Dne:..... Podpis:.....

| Číslo řádku | <sup>02</sup> Datum <sup>1</sup> |       |     | <sup>03</sup> Kód události | <sup>04</sup> POČET ZVÍŘAT | <sup>05</sup> REGISTRAČNÍ ČÍSLO (hospodářství, obchodníka, provozovny jatek, provozovny asanačního podniku) | <sup>06</sup> KÓD ZEMĚ | <sup>07</sup> Převod konečného stavu |
|-------------|----------------------------------|-------|-----|----------------------------|----------------------------|---|------------------------|--------------------------------------|
|             | Den                              | Měsíc | Rok |                            |                            |   |                        |                                      |
| 1.          |                                  |       |     |                            |                            |   |                        |                                      |
| 2.          |                                  |       |     |                            |                            |   |                        |                                      |
| 3.          |                                  |       |     |                            |                            |   |                        |                                      |
| 4.          |                                  |       |     |                            |                            |   |                        |                                      |
| 5.          |                                  |       |     |                            |                            |   |                        |                                      |
| 6.          |                                  |       |     |                            |                            |   |                        |                                      |
| 7.          |                                  |       |     |                            |                            |   |                        |                                      |
| 8.          |                                  |       |     |                            |                            |   |                        |                                      |
| 9.          |                                  |       |     |                            |                            |   |                        |                                      |
| 10.         |                                  |       |     |                            |                            |   |                        |                                      |
| 11.         |                                  |       |     |                            |                            |   |                        |                                      |
| 12.         |                                  |       |     |                            |                            |   |                        |                                      |
| 13.         |                                  |       |     |                            |                            |   |                        |                                      |
| 14.         |                                  |       |     |                            |                            |   |                        |                                      |
| 15.         |                                  |       |     |                            |                            |   |                        |                                      |
| 16.         |                                  |       |     |                            |                            |   |                        |                                      |
| 17.         |                                  |       |     |                            |                            |   |                        |                                      |
| 18.         |                                  |       |     |                            |                            |   |                        |                                      |
| 19.         |                                  |       |     |                            |                            |   |                        |                                      |
| 20.         |                                  |       |     |                            |                            |   |                        |                                      |
| 21.         |                                  |       |     |                            |                            |   |                        |                                      |
| 22.         |                                  |       |     |                            |                            |   |                        |                                      |

<sup>09</sup> Počet prasnic ke konci měsíce v hospodářství

|  |  |  |  |
|--|--|--|--|
|  |  |  |  |
|--|--|--|--|

<sup>1</sup> Vyplňují pouze provozovatelé jatek

**Evidence běžců  
1.Vzor stájového registru běžců**

**Stájový registr – levá strana**

|                      |  |
|----------------------|--|
| Pořadové číslo listu |  |
|----------------------|--|

| Č. řádku | známka - identifikační číslo zvířete |                          |  |  |  |  |  |  |  |  | Přemístění-příchod zvířete <sup>1)</sup> |       |     |  |              | Pohlaví | Druh |  |  |
|----------|--------------------------------------|--------------------------|--|--|--|--|--|--|--|--|--|-------|-----|--|--------------|---------|------|--|--|
|          | Kód země                             | Datum vylihnutí zvířete: |  |  |  |  |  |  |  |  | Datum                                    |       |     | Registrační číslo (hospodářství, provozovny) | Označ. stáje |         |      |  |  |
|          |                                      |                          |  |  |  |  |  |  |  |  | den                                      | měsíc | rok |  |              |         |      |  |  |
| 01       |                                      |                          |  |  |  |  |  |  |  |  |  |       |     |  |              |         |      |  |  |
| 02       |                                      |                          |  |  |  |  |  |  |  |  |  |       |     |  |              |         |      |  |  |
| 03       |                                      |                          |  |  |  |  |  |  |  |  |  |       |     |  |              |         |      |  |  |
| 04       |                                      |                          |  |  |  |  |  |  |  |  |  |       |     |  |              |         |      |  |  |
| 05       |                                      |                          |  |  |  |  |  |  |  |  |  |       |     |  |              |         |      |  |  |
| 06       |                                      |                          |  |  |  |  |  |  |  |  |  |       |     |  |              |         |      |  |  |
| 07       |                                      |                          |  |  |  |  |  |  |  |  |  |       |     |  |              |         |      |  |  |
| 08       |                                      |                          |  |  |  |  |  |  |  |  |  |       |     |  |              |         |      |  |  |
| 09       |                                      |                          |  |  |  |  |  |  |  |  |  |       |     |  |              |         |      |  |  |
| 10       |                                      |                          |  |  |  |  |  |  |  |  |  |       |     |  |              |         |      |  |  |
| 11       |                                      |                          |  |  |  |  |  |  |  |  |  |       |     |  |              |         |      |  |  |
| 12       |                                      |                          |  |  |  |  |  |  |  |  |  |       |     |  |              |         |      |  |  |
| 13       |                                      |                          |  |  |  |  |  |  |  |  |  |       |     |  |              |         |      |  |  |
| 14       |                                      |                          |  |  |  |  |  |  |  |  |  |       |     |  |              |         |      |  |  |

1 V případě vylihnutí zvířete se v poznámkách v části „Přemístění-příchod zvířete“ uvedou slova „vlastní chov“







## 2. Vzor hlášení o narození zvíře, jejím úhynu, ztrátě a přemístění

|                                 |  |  |  |       |     |             |
|---------------------------------|--|--|--|-------|-----|-------------|
| <sup>01</sup> Registrační číslo |  |  |  | měsíc | rok | Druh zvířat |
|---------------------------------|--|--|--|-------|-----|-------------|

(hospodářství, provozovny jatek, provozovny asanačního podniku)

Vyhotovil:..... Dne:..... Podpis:.....

|        |  |
|--------|--|
| Strana |  |
|--------|--|

| Číslo řádku | <sup>02</sup> Datum <sup>3</sup> |       |     | <sup>03</sup> Kód události | <sup>04</sup> Počet zvířat | <sup>05</sup> Registrační číslo (hospodářství, provozovny jatek, provozovny asanačního podniku) | <sup>06</sup> Kód země | <sup>07</sup> Převod konečného stavu |
|-------------|----------------------------------|-------|-----|----------------------------|----------------------------|---|------------------------|--------------------------------------|
|             | Den                              | Měsíc | Rok |                            |                            |   |                        | <sup>08</sup> Konečný stav           |
| 1.          |                                  |       |     |                            |                            |   |                        |                                      |
| 2.          |                                  |       |     |                            |                            |   |                        |                                      |
| 3.          |                                  |       |     |                            |                            |   |                        |                                      |
| 4.          |                                  |       |     |                            |                            |   |                        |                                      |
| 5.          |                                  |       |     |                            |                            |   |                        |                                      |
| 6.          |                                  |       |     |                            |                            |   |                        |                                      |
| 7.          |                                  |       |     |                            |                            |   |                        |                                      |
| 8.          |                                  |       |     |                            |                            |   |                        |                                      |
| 9.          |                                  |       |     |                            |                            |   |                        |                                      |
| 10.         |                                  |       |     |                            |                            |   |                        |                                      |
| 11.         |                                  |       |     |                            |                            |   |                        |                                      |
| 12.         |                                  |       |     |                            |                            |   |                        |                                      |
| 13.         |                                  |       |     |                            |                            |   |                        |                                      |
| 14.         |                                  |       |     |                            |                            |   |                        |                                      |
| 15.         |                                  |       |     |                            |                            |   |                        |                                      |
| 16.         |                                  |       |     |                            |                            |   |                        |                                      |
| 17.         |                                  |       |     |                            |                            |   |                        |                                      |
| 18.         |                                  |       |     |                            |                            |   |                        |                                      |
| 19.         |                                  |       |     |                            |                            |   |                        |                                      |
| 20.         |                                  |       |     |                            |                            |   |                        |                                      |
| 21.         |                                  |       |     |                            |                            |   |                        |                                      |
| 22.         |                                  |       |     |                            |                            |   |                        |                                      |

<sup>3</sup> Vyplňují pouze provozovatelé jatek







### 3. Vzor hlášení měsíční produkce, nákupu a prodeje mládřat

Líheň: .....

Registrační číslo: CZ

|  |  |  |  |  |  |  |  |  |  |
|--|--|--|--|--|--|--|--|--|--|
|  |  |  |  |  |  |  |  |  |  |
|--|--|--|--|--|--|--|--|--|--|

Měsíc:

|  |  |
|--|--|
|  |  |
|--|--|

Rok:

|  |  |  |  |
|--|--|--|--|
|  |  |  |  |
|--|--|--|--|

| Druh drůbeže | Kategorie, užití mládřat | Údaje o líhnutí |                              |                                |  |                            | Prodej, nákup a přemístění mládřat |                        |   |          |
|--------------|--------------------------|-----------------|------------------------------|--------------------------------|--|----------------------------|------------------------------------|------------------------|---|----------|
|              |                          | Kapacita líhně  | Počáteční stav vajec v líhni | Počet vajec vložených do líhně | Počet vajec v inkubaci na konci měsíce | Vylíhnuto mládřat v měsíci | Prodej mládřat v ČR                | Provozovna kam prodáno | Přemístěných do zemí EU nebo vyvezených do třetích zemí | Kód země |
|              |                          |                 |                              |                                |  |                            |                                    |                        |   |          |
|              |                          |                 |                              |                                |  |                            |                                    |                        |   |          |
|              |                          |                 |                              |                                |  |                            |                                    |                        |   |          |
|              |                          |                 |                              |                                |  |                            |                                    |                        |   |          |
|              |                          |                 |                              |                                |  |                            |                                    |                        |   |          |
|              |                          |                 |                              |                                |  |                            |                                    |                        |   |          |
|              |                          |                 |                              |                                |  |                            |                                    |                        |   |          |
|              |                          |                 |                              |                                |  |                            |                                    |                        |   |          |
|              |                          |                 |                              |                                |  |                            |                                    |                        |   |          |
|              |                          |                 |                              |                                |  |                            |                                    |                        |   |          |
|              |                          |                 |                              |                                |  |                            |                                    |                        |   |          |
|              |                          |                 |                              |                                |  |                            |                                    |                        |   |          |
|              |                          |                 |                              |                                |  |                            |                                    |                        |   |          |

V .....

Dne:.....

Vyhotovil:.....

4. Vzor hlášení o stavech drůbeže v hospodářství, v němž je chováno hejno pro odchov nebo hejno pro výkrm, včetně kuřat chovaných na maso

Chovatel: .....

Hospodářství: ..... Registrační číslo hospodářství: CZ

|  |  |  |  |  |  |  |  |  |  |
|--|--|--|--|--|--|--|--|--|--|
|  |  |  |  |  |  |  |  |  |  |
|--|--|--|--|--|--|--|--|--|--|

| Druh drůbeže | Kategorie | Způsob chovu | Počet hejn | Maximální kapacita | Označení haly<br>(vyplňuje se u kuřat chovaných na maso) |  | Intenzita chovu<br>(vyplňuje se u kuřat chovaných na maso) |                         |                           |  |
|--------------|-----------|--------------|------------|--------------------|--|--|--|-------------------------|---------------------------|--|
|              |           |              |            |                    | Číslo haly   |  | do 33 kg/m <sup>2</sup>                                    | do 39 kg/m <sup>2</sup> | do 39+3 kg/m <sup>2</sup> |  |
|              |           |              |            |                    |  |  |  |                         |                           |  |
|              |           |              |            |                    |  |  |  |                         |                           |  |
|              |           |              |            |                    |  |  |  |                         |                           |  |
|              |           |              |            |                    |  |  |  |                         |                           |  |
|              |           |              |            |                    |  |  |  |                         |                           |  |
|              |           |              |            |                    |  |  |  |                         |                           |  |
|              |           |              |            |                    |  |  |  |                         |                           |  |
|              |           |              |            |                    |  |  |  |                         |                           |  |
|              |           |              |            |                    |  |  |  |                         |                           |  |

V ..... Dne:..... Vyhotovil:.....“



## 2. Vzor hlášení počtu plemenných ryb

k 30. červnu

kalendářního roku .....

|                             |
|-----------------------------|
| <b>Chovatel</b>             |
| Jméno, případně jména _____ |
| Příjmení nebo název _____   |

| Registrační číslo hospodářství | Počet plemenných ryb<br>k 30. červnu |         | Druh | Plemeno |
|--------------------------------|--------------------------------------|---------|------|---------|
|                                | jikernaček                           | mličáků |      |         |
| CZ                             |                                      |         |      |         |
| CZ                             |                                      |         |      |         |
| CZ                             |                                      |         |      |         |
| CZ                             |                                      |         |      |         |
| CZ                             |                                      |         |      |         |
| CZ                             |                                      |         |      |         |
| CZ                             |                                      |         |      |         |
| CZ                             |                                      |         |      |         |
| CZ                             |                                      |         |      |         |
| CZ                             |                                      |         |      |         |
| CZ                             |                                      |         |      |         |
| CZ                             |                                      |         |      |         |
| CZ                             |                                      |         |      |         |
| CZ                             |                                      |         |      |         |
| CZ                             |                                      |         |      |         |
| CZ                             |                                      |         |      |         |
| CZ                             |                                      |         |      |         |
| CZ                             |                                      |         |      |         |
| CZ                             |                                      |         |      |         |

V ..... Dne: ..... Podpis: .....



